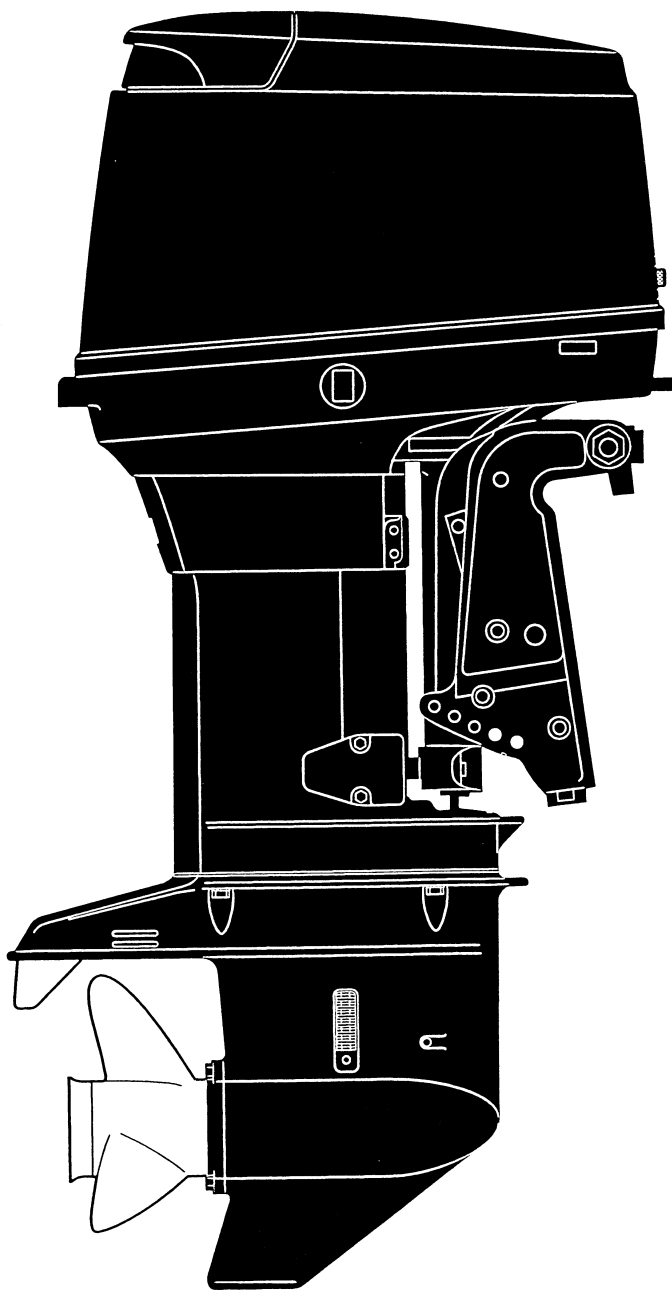


PARTS LIST

トーハツ船外機
パーツ リスト



TOHATSU

**M 60
70**

**OB NO.002-21041-5
0607 MH 1,000**

パーツリストのご使用について

1. このパーツリストは、トーハツ船外機を構成している部品を収録したものです。
2. 部品の新設、廃止または、変更が生じた場合は、インフォメーション等にてお知らせ致しますので、その都度、ご訂正ください。
3. アッセンブリまたはキットでの販売部品は、その構成する部品の頭に（*）印をつけて表しています。
4. 本文中に記載されている記号は、次の様になっています。

STD	: スタンダード	E	: セルスタータタイプ
OPT	: オプション	F	: ティラハンドルタイプ
O/S	: オーバーサイズ	P	: プレジャータイプ
Ass'y	: アッセンブリ	O	: オートミキシング
AR	: 必要に応じて選択	PTT	: パワートリム&チルト

5. オーダー上の注意

塗装部品の注文に当っては、以下に従ってください。

パーツナンバーの4桁目が“B”・“Q”・“S”・“W”記号のものは塗装されています。現在の塗装色はパワーヘッドがブラック(B)、ロウユニットがアクアマリンブルー(Q)、プロペラがホワイト(W)です。

※ロウユニットの旧塗装色は(S)シルバーグレーです。

例示-1：パワーヘッド部品

3F3B01100-1



B：ブラック

例示-2：ロウユニット部品

3F3Q61192-0



Q：アクアマリンブルー

6. 備考欄にオールドパーツNo.が記されている部品は、パーツNo.が変更された部品ですが、部品に変更は有りません。
7. 備考欄に“UNIQUE”もしくは“N.A.F.N.”と記されている部品がありますが、特に関係ありません。

HOW TO USE THIS PARTS LIST

1. This Parts List contains the component parts of the Tohatsu outboard motors.
2. Please keep the Parts List updated each time when receiving the Service Bulletin describing the addition, abolition and/or change of parts.
3. Given mark in (*) to part number shows assembly or kit part.

4. Marks in this Parts List show:

STD	: Standard	M	: Manual Tilt Type
O/S	: Over size	F	: Tiller Handle Type
Ass'y	: Assembly	P	: Pleasure Type
AR	: As required	PTT	: Power Trim & Tilt Type
E	: Electric Starter Type		

5. Attention to order

Please order painted parts in accordance with following. The parts that fourth figure of the parts number is "B", "Q", "S" or "W" have painted.

[Example]

POWER HEAD PARTS

3F3B01100-1

↓

B : Black

PROPELLER

3N4W64532-1

↓

W : White

LOWER UNIT PARTS

3F3Q61192-0

↓

Q : Aquamarine Blue
(present color)

3F3S61192-0

↓

S : Silver gray
(old color)

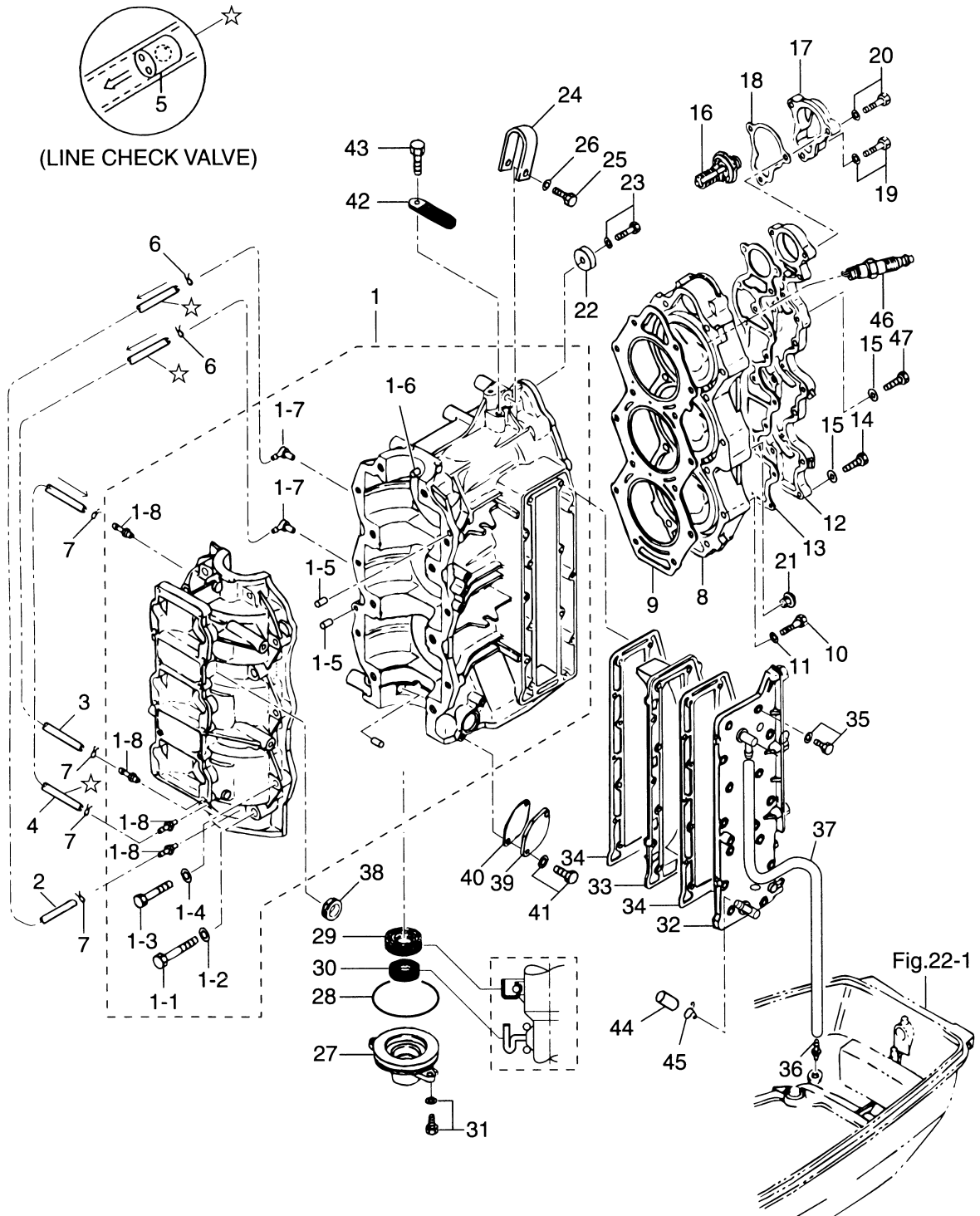
6. Old part numbers written in the Remarks column mean that only part numbers were changed.
7. You don't care that the "UNIQUE" or "N.A.F.N." parts written in the Remarks column.

目 次
CONTENTS

Fig. 1	シリンダ・クランクケース CYLINDER・CRANK CASE	1
Fig. 2	ピストン・クランクシャフト PISTON・CRANK SHAFT	5
Fig. 3	インレット・リードバルブ INLET・REED VALVE.....	7
Fig. 4	エアサイレンサ AIR SILENCER	9
Fig. 5	キャブレタ CARBURETOR	11
Fig. 6	フュエルライン FUEL LINE	13
Fig. 7	スロットル THROTTLE	17
Fig. 8	ティラハンドル (Fタイプ) TILLER HANDLE (for F Type)	21
Fig. 9A	マグネト (新) MAGNETO (New)	23
Fig. 9B	マグネト (旧) MAGNETO (Old)	25
Fig. 10	エレクトリックパーツ (C.D.ユニット) ELECTRIC PARTS (C.D. UNIT)	27
Fig. 11	エレクトリックパーツ (スタータモータ) ELECTRIC PARTS (STARTER MOTOR).....	29
Fig. 12	エレクトリックパーツ (ダイアグラム) ELECTRIC PARTS (DIAGRAM)	31
Fig. 13	オイルポンプ (オートミキシング) OIL PUMP (AUTO MIXING)	35
Fig. 14	ドライブシャフトハウジング DRIVE SHAFT HOUSING	39
Fig. 15	ギヤケース (ドライブシャフト) GEAR CASE (DRIVE SHAFT)	41
Fig. 16	ギヤケース (プロペラシャフト) GEAR CASE (PROPELLER SHAFT)	47
Fig. 17	シフト SHIFT	51
Fig. 18	ブラケット (1) (PTT) BRACKET (1) (for PTT)	55
Fig. 19	ブラケット (2) (Mタイプ) BRACKET (2) (for M Type).....	61
Fig. 20	マニュアルチルト (Mタイプ) MANUAL TILT (for M Type)	65

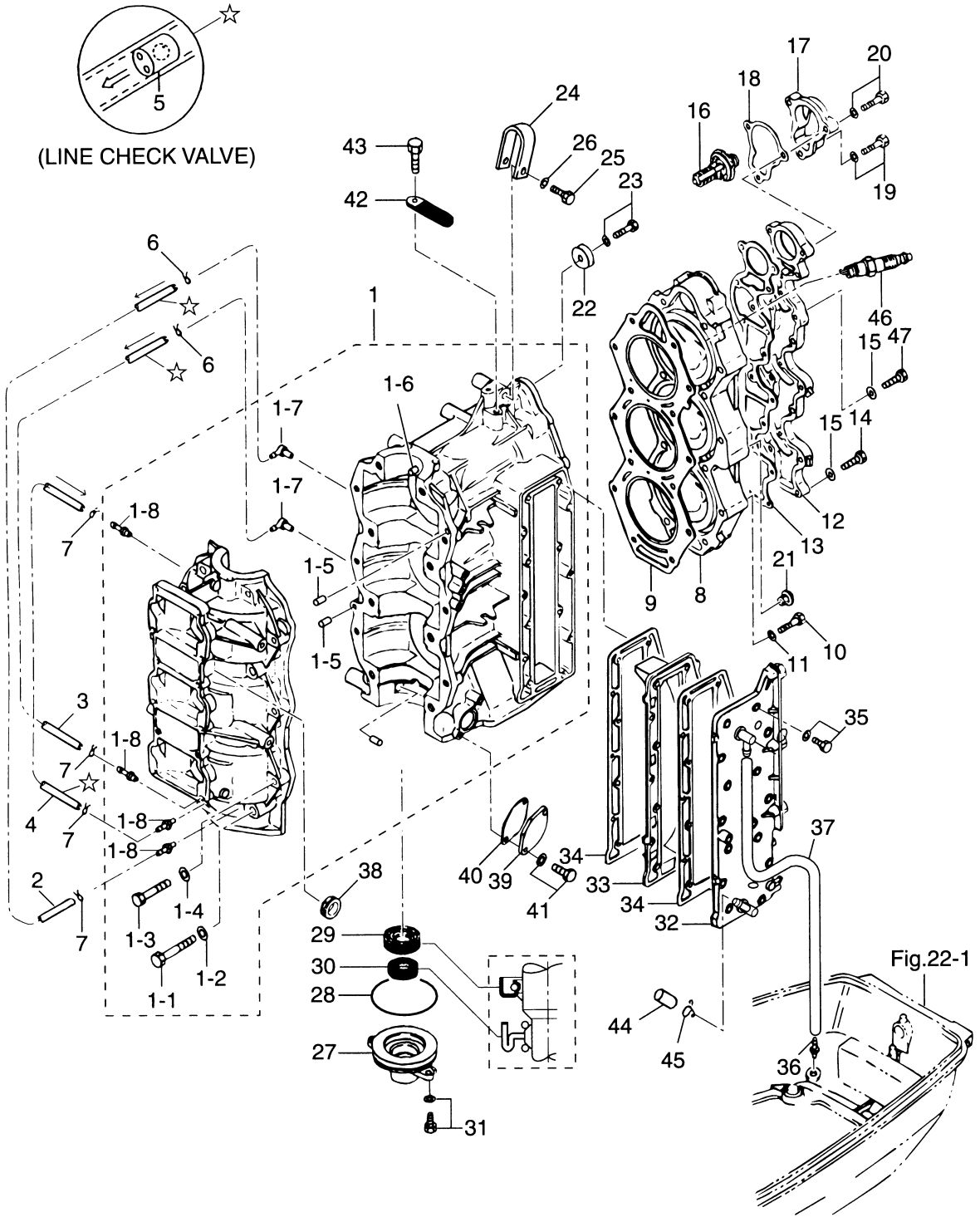
Fig. 21	パワートリム&チルト POWER TRIM & TILT	69
Fig. 22	ロワモータカバー LOWER MOTOR COVER	73
Fig. 23	アッパモータカバー UPPER MOTOR COVER	77
Fig. 24	セパレートフュエルタンク SEPARATE FUEL TANK.....	79
Fig. 25	アクセサリ ACCESSORIES	81
Fig. 26	オプションパーツ (1) OPTIONAL PARTS (1)	85
Fig. 27	オプションパーツ (2) OPTIONAL PARTS (2)	91
Fig. 28	オプションパーツ (3) OPTIONAL PARTS (3)	93
Fig. 29	アッセンブリ・キット ASSEMBLY・KIT.....	95

シリンダ・クランクケース
Fig. 1 CYLINDER · CRANK CASE



見出番号 Ref. No.	部品番号 Part No.	部 品 名 Description	個数 Q'ty			備 考 Remarks
			70 C	60 C		
1-1	3F3B01100-1	シリンダ・クランクケース Cylinder-Crank Case	1	1		70C # 12546~ 60C # 10675~
1-1-1	3F3-01114-0	* Bolt, 10-60	8	8		
1-1-2	3B7-01116-0	ワッシャ、10.5-20-3.2 * Washer, 10.5-20-3.2	8	8		
1-1-3	916129-0845	* Bolt	6	6		or 916119-0845
1-1-4	345-01015-0	ワッシャ、8.5-19.5-3.2 * Washer, 8.5-19.5-3.2	6	6		
1-1-5	345-01111-0	ダウエルピン、6-12 * Dowel Pin, 6-12	2	2		
1-1-6	345-00117-0	メインベアリングダウエルピン * Main Bearing Dowel Pin	1	1		
1-1-7	393-01137-0	L ニップル (新) * L-Nipple (New)	2	2		70C # 12546~ 60C # 10675~
	3B2-01160-0	チェックバルブニップル (旧) * Check Valve Nipple (Old)	(3)	(3)		70C ~# 12545 60C ~# 10674
1-1-8	393-01131-0	ニップル、5.5-5 * Nipple, 5.5-5	4	4		70C # 12546~ 60C # 10675~
1-2	98AL-4-0350	ルブリケーションパイプ Lubrication Pipe	1	1		
1-3	98AL-4-0290	ルブリケーションパイプ Lubrication Pipe	1	1		
1-4	98AL-4-0410	ルブリケーションパイプ Lubrication Pipe	1	1		70C # 12546~ 60C # 10675~
1-5	393-01160-0	ラインチェックバルブ Line Check Valve	3	3		
1-6	3T5-01133-0	クリップ φ8 Clip φ8	2	2		
1-7	338-01133-0	クリップ φ7 Clip φ7	4	4		
1-8	3F3B01001-1	シリンダヘッド Cylinder Head	1	1		70C/60C~
1-9	3F3-01005-1	シリンダヘッドガスケット Cylinder Head Gasket	1	1		
1-10	916119-0860	ボルト Bolt	14	14		
1-11	345-01015-0	ワッシャ、8.5-19.5-3.2 Washer, 8.5-19.5-3.2	14	14		
1-12	3F3B01021-1	シリンダヘッドカバー Cylinder Head Cover	1	1		
1-13	3F3-01024-1	シリンダヘッドカバーガスケット Cylinder Head Cover Gasket	1	1		
1-14	910121-0625	ボルト Bolt	13	13		
1-15	940121-0600	ワッシャ Washer	14	14		
1-16	3C7-01030-0	サーモスタット (PRV) Thermostat (PRV)	1	1		
1-17	3B7B01031-0	サーモスタットキャップ Thermostat Cap	1	1		
1-18	353-01032-0	サーモスタットガスケット Thermostat Gasket	1	1		
1-19	910113-5625	ボルト Bolt	1	1		
1-20	910113-5640	ボルト Bolt	2	2		
1-21	3B7-01046-0	プラグ Plug	1	1		

シリンダ・クランクケース
Fig. 1 CYLINDER · CRANK CASE



見出番号 Ref. No.	部品番号 Part No.	部 品 名 Description	個数 Q'ty			備 考 Remarks
			70 C	60 C		
1-22	338-60218-2	アノード Anode	1	1		
1-23	910103-5620	ボルト Bolt	1	1		
1-24	3C8B01513-0	ハンガ Hanger	1	1		
1-25	910114-0835	ボルト Bolt	1	1		
1-26	940121-0800	ワッシャ Washer	1	1		
1-27	3F3B01291-0	クランクケースヘッド Crank Case Head	1	1		
1-28	151-00053-0	O リング、2-66.5 O-Ring, 2-66.5	1	1		
1-29	126-00121-0	オイルシール、30-45-8 Oil Seal, 30-45-8	1	1		
1-30	3F3-01215-0	オイルシール、16.8-28-8 Oil Seal, 16.8-28-8	1	1		
1-31	910113-5620	ボルト Bolt	2	2		or 910103-5620
1-32	3F3B02300-1	エキゾーストカバー (アウタ) Exhaust Cover (Outer)	1	1		
1-33	3F3B02302-0	エキゾーストカバー (インナ) Exhaust Cover (Inner)	1	1		
1-34	3F3-02305-1	エキゾーストカバーガスケット Exhaust Cover Gasket	2	2		
1-35	910114-5625	ボルト Bolt	14	14		
1-36	353-01138-0	ウォーターニップル Water Nipple	1	1		
1-37	98AB-5-0480	ウォーターニップルパイプ Water Nipple Pipe	1	1		
1-38	3B7-76093-0	グロメット、25-5 Grommet, 25-5	1	1		
1-39	3C8-09081-1	ブラインドプレート Blind Plate	1	1		混合用 for Premixing
1-40	3C8-09082-1	ブラインドプレートガスケット Blind Plate Gasket	1	1		混合用 for Premixing
1-41	910103-6616	ボルト Bolt	2	2		混合用 for Premixing
1-42	309-06972-0	クランプ、6.5-47.5P Clamp, 6.5-47.5P	1	1		
1-43	910113-0612	ボルト Bolt	1	1		
1-44	3F3-01139-0	シールキャップ、5 Seal Cap, 5	1	1		
1-45	338-02215-0	クリップ、φ10 Clip, φ10	1	1		
1-46	9701-1-1009	スパークプラグ Spark Plug	3	3		NGK B8HS-10
	9701-1-1016	スパークプラグ (レジスタンス) Spark Plug (with Resistance)	3	3		NGK BR8HS-10
1-47	916124-0628	ボルト Bolt	1	1		

ピストン・クランクシャフト
Fig. 2 PISTON · CRANK SHAFT

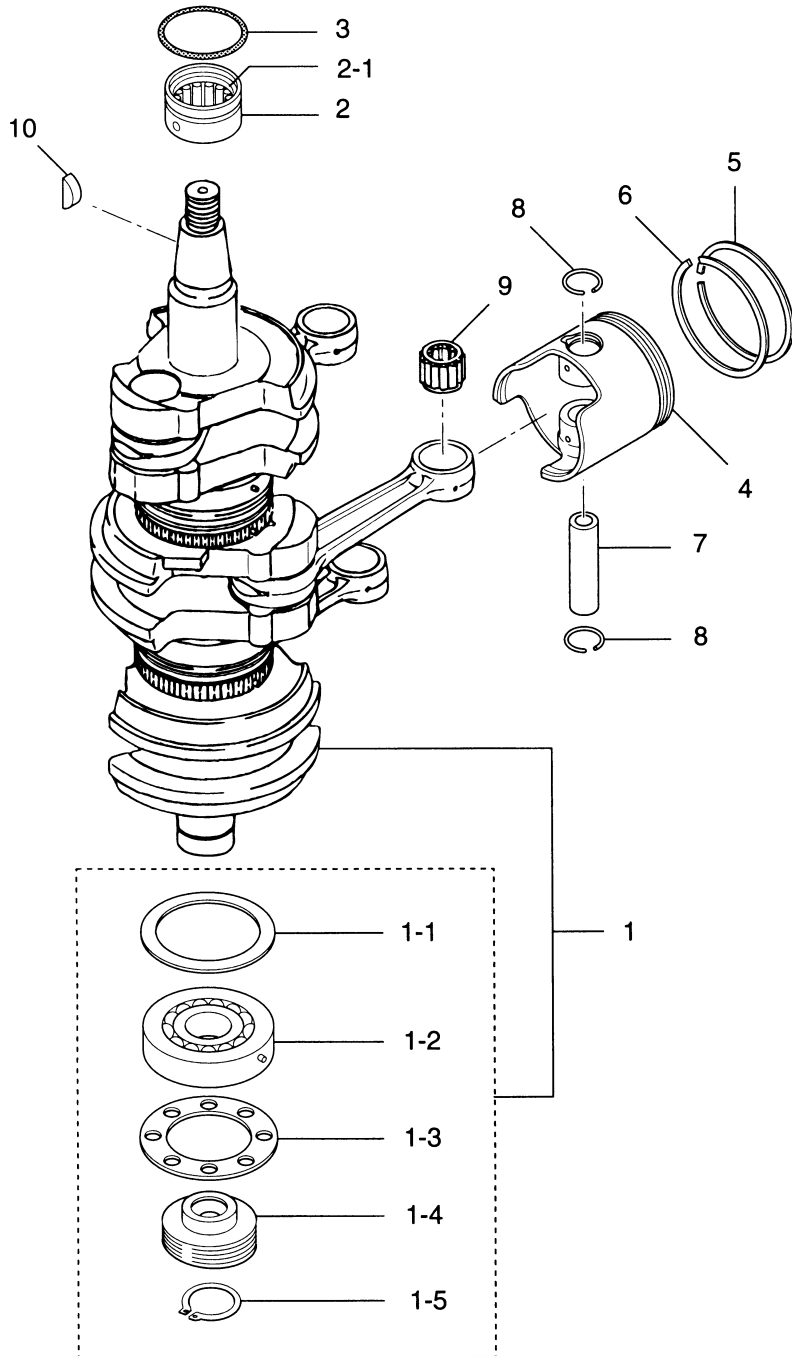
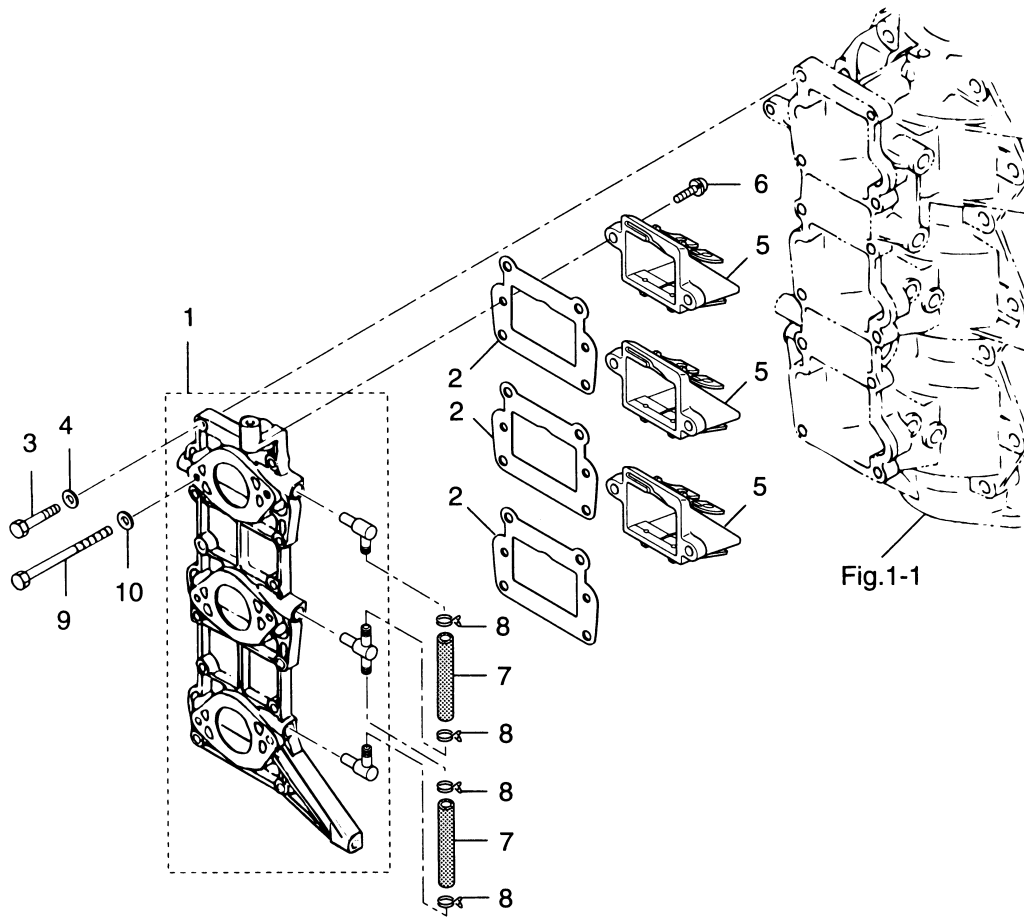
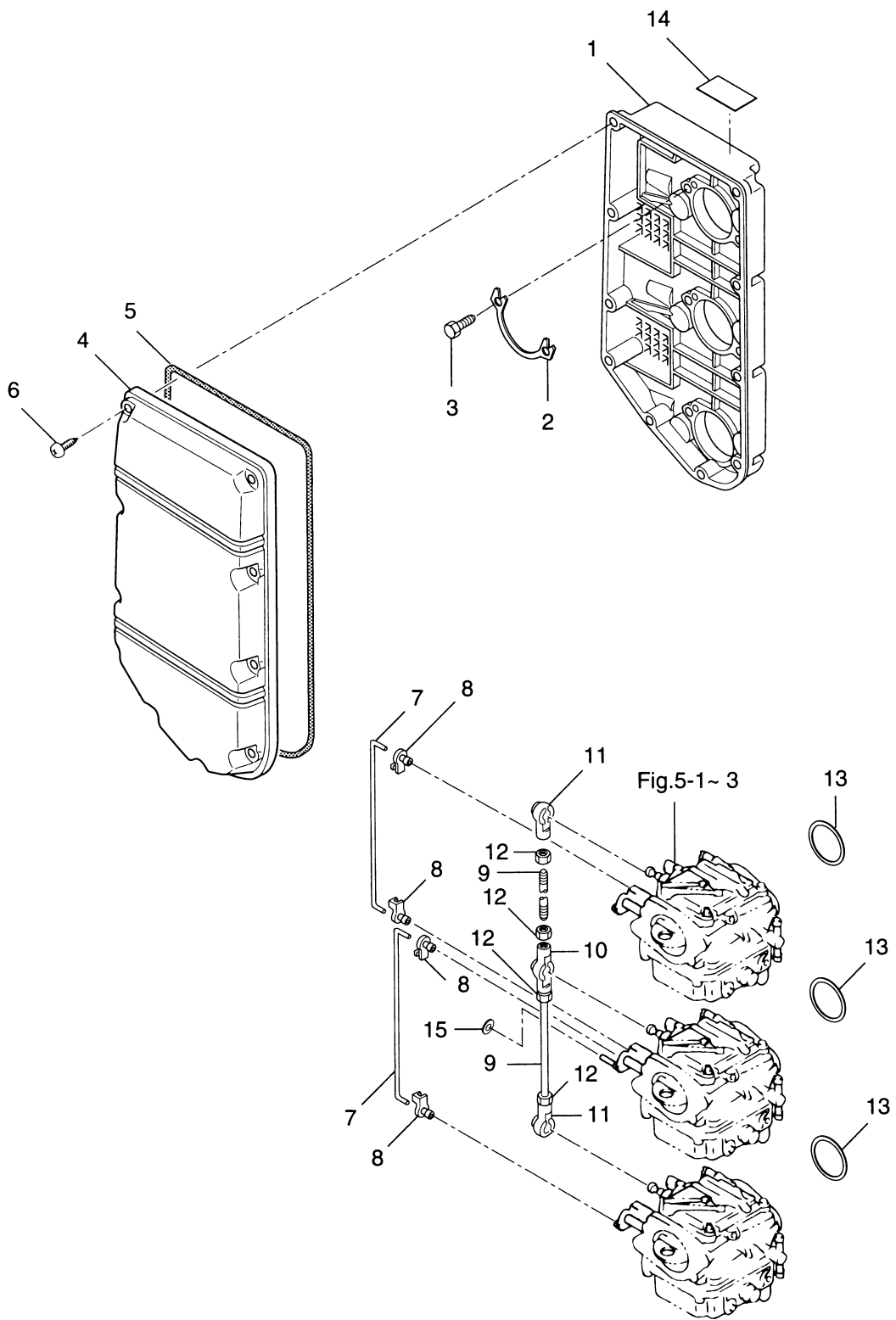


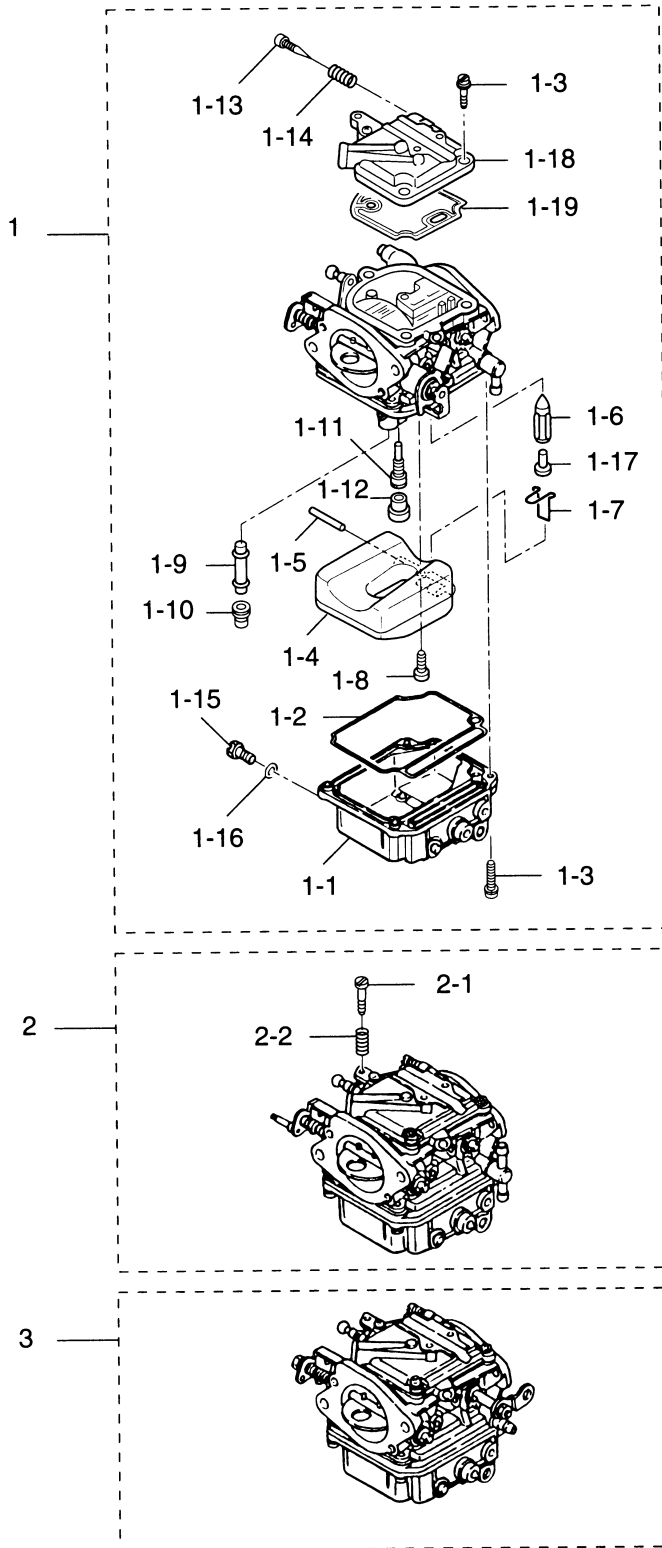
Fig. 3 インレット・リードバルブ
INLET · REED VALVE



エアサイレンサ
Fig. 4 AIR SILENCER

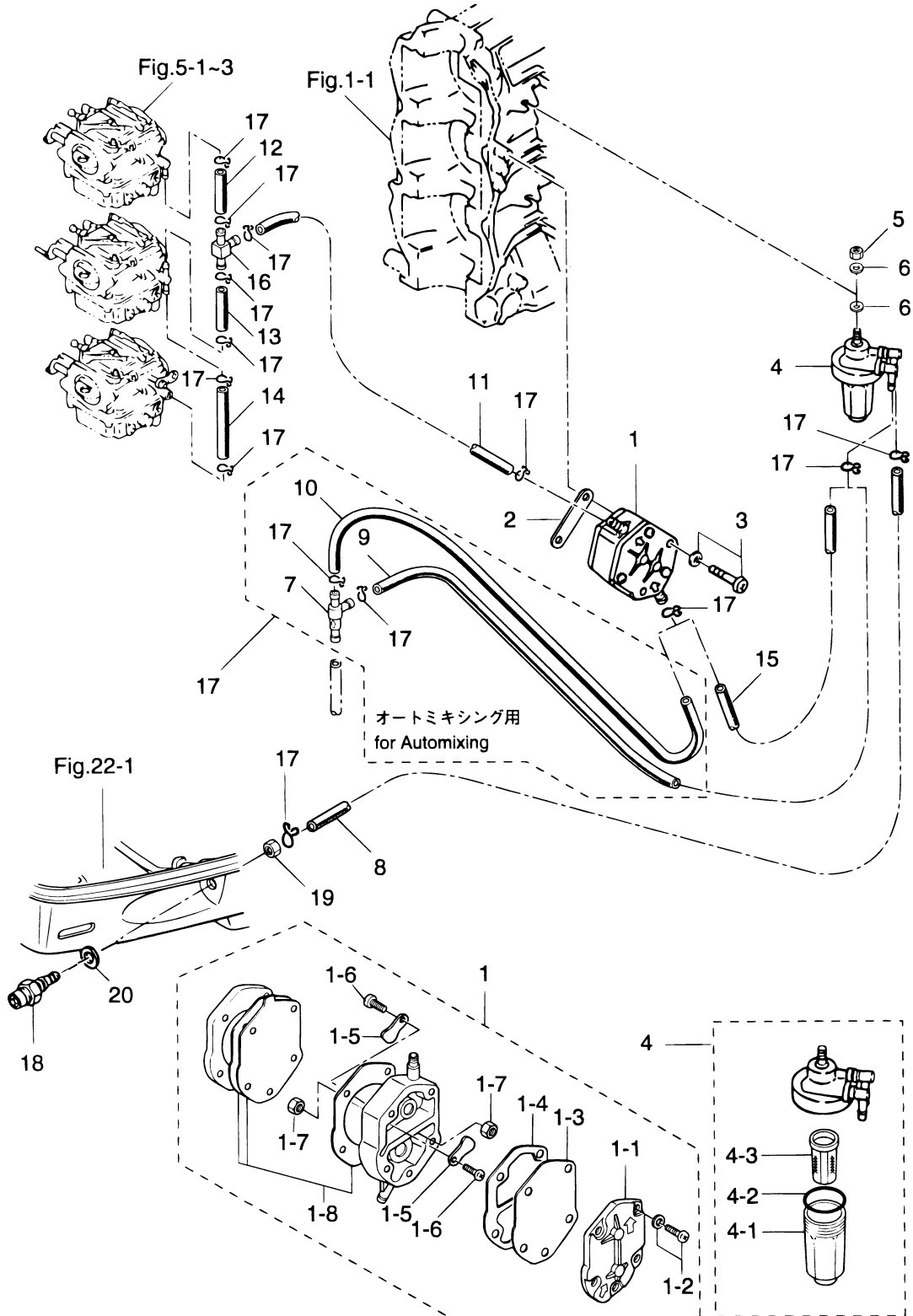


キャブレタ
Fig. 5 CARBURETOR



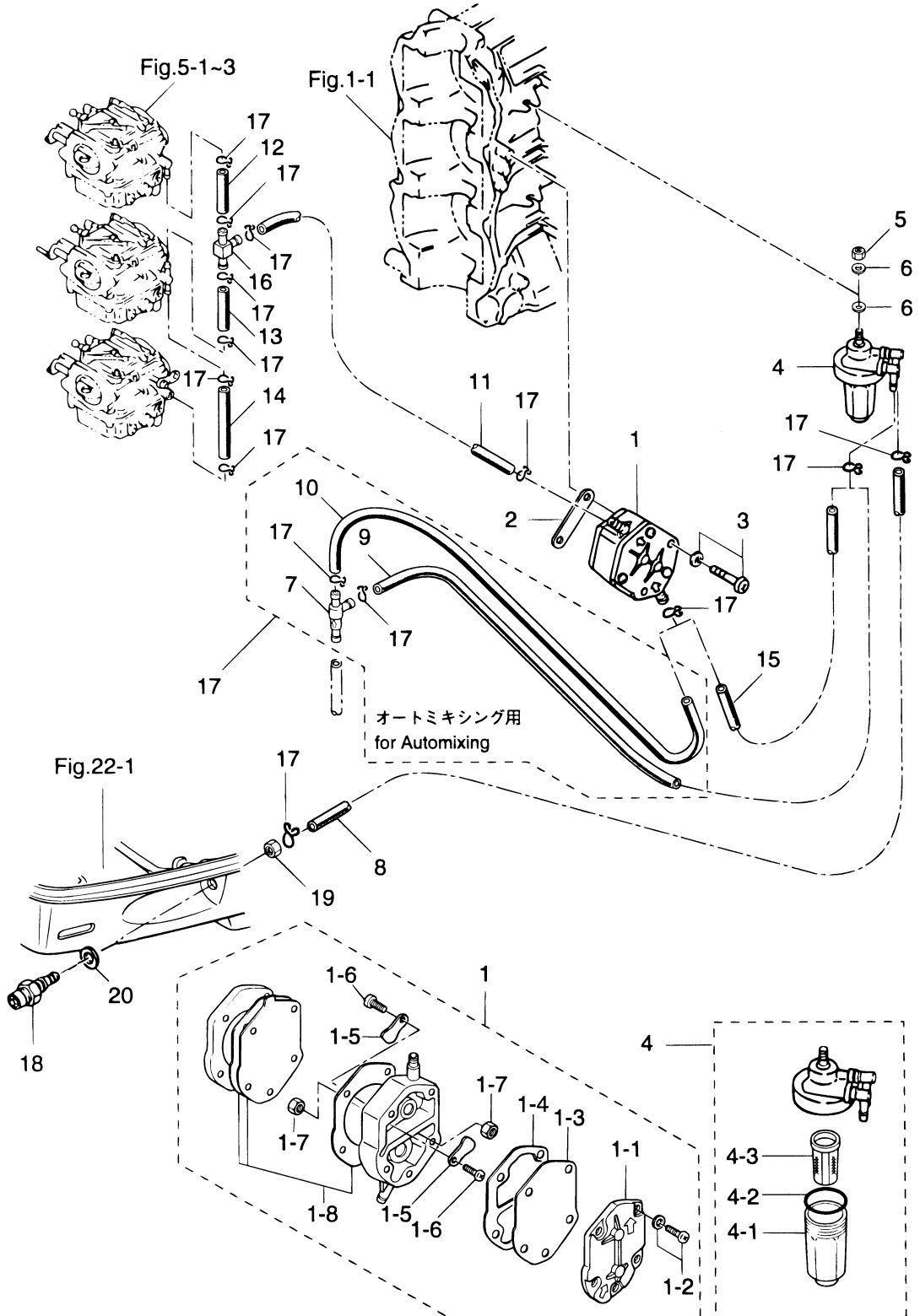
見出番号 Ref. No.	部品番号 Part No.	部 品 名 Description	個数 Q'ty			備 考 Remarks
			70 C	60 C		
5-1	3F3-03200-1	キャブレタ (アッパ) Carburetor (Upper)	1	-		70C~
	3F5-03200-1	キャブレタ (アッパ) Carburetor (Upper)	-	1		60C~
5-1-1	3F3-03221-0	* フロートチャンバー * Float Chamber	1	1		Upper, Center ×3 Lower
5-1-2	3F3-03222-0	* フロートチャンバー O リング * Float Chamber O-Ring	1	1		×3
5-1-3	922503-6414	* スクリュ * Screw	7	7		×3
5-1-4	3F3-03231-0	* フロート * Float	1	1		×3
5-1-5	3F3-03232-0	* フロートアームピン * Float Arm Pin	1	1		×3
5-1-6	3B7-03240-0	* フロートバルブ * Float Valve	1	1		×3
5-1-7	344-03244-0	* クリップ * Clip	1	1		×3
5-1-8	3F3-03234-0	* アームピンスクリュ * Arm Pin Screw	1	1		×3
5-1-9	3J5-03252-0	* メインノズル * Main Nozzle	1	1		×3
5-1-10	3K7-03251-0	* メインジェット # 138 * Main Jet # 138	1	1		×2 Upper, Lower
	3J5-03251-0	* メインジェット # 140 * Main Jet # 140	1	1		×1 Center
5-1-11	3J5-03255-0	* スロージェット # 72 * Slow Jet # 72	1	1		×3
5-1-12	346-03256-0	* ラバーキャップ * Rubber Cap	1	1		×3
5-1-13	346-03266-0	* アジャストスクリュ * Adjusting Screw	1	1		
5-1-14	353-03268-0	* スプリング B * Spring "B"	1	1		
5-1-15	345-03292-0	* ドレンスクリュ * Drain Screw	1	1		×3
5-1-16	336-03293-0	* O リング * O-Ring	1	1		×3
5-1-17	334-03242-0	* バルブピン * Valve Pin	1	1		×3
5-1-18	3F3-03181-0	* キャブレタカバー * Carburetor Cover	1	1		×3
5-1-19	3F3-03182-0	* キャブレタカバーガスケット * Carburetor Cover Gasket	1	1		×3
5-2	3F3-03207-1	キャブレタ (センタ) Carburetor (Center)	1	1		70C/60C~
5-2-1	346-03265-0	* ストップスクリュ * Stop Screw	1	1		
5-2-2	346-03267-0	* スプリング A * Spring "A"	1	1		
5-3	3F3-03210-1	キャブレタ (ロワ) Carburetor (Lower)	1	1		70C/60C~

Fig. 6
 フュエルライン
 FUEL LINE

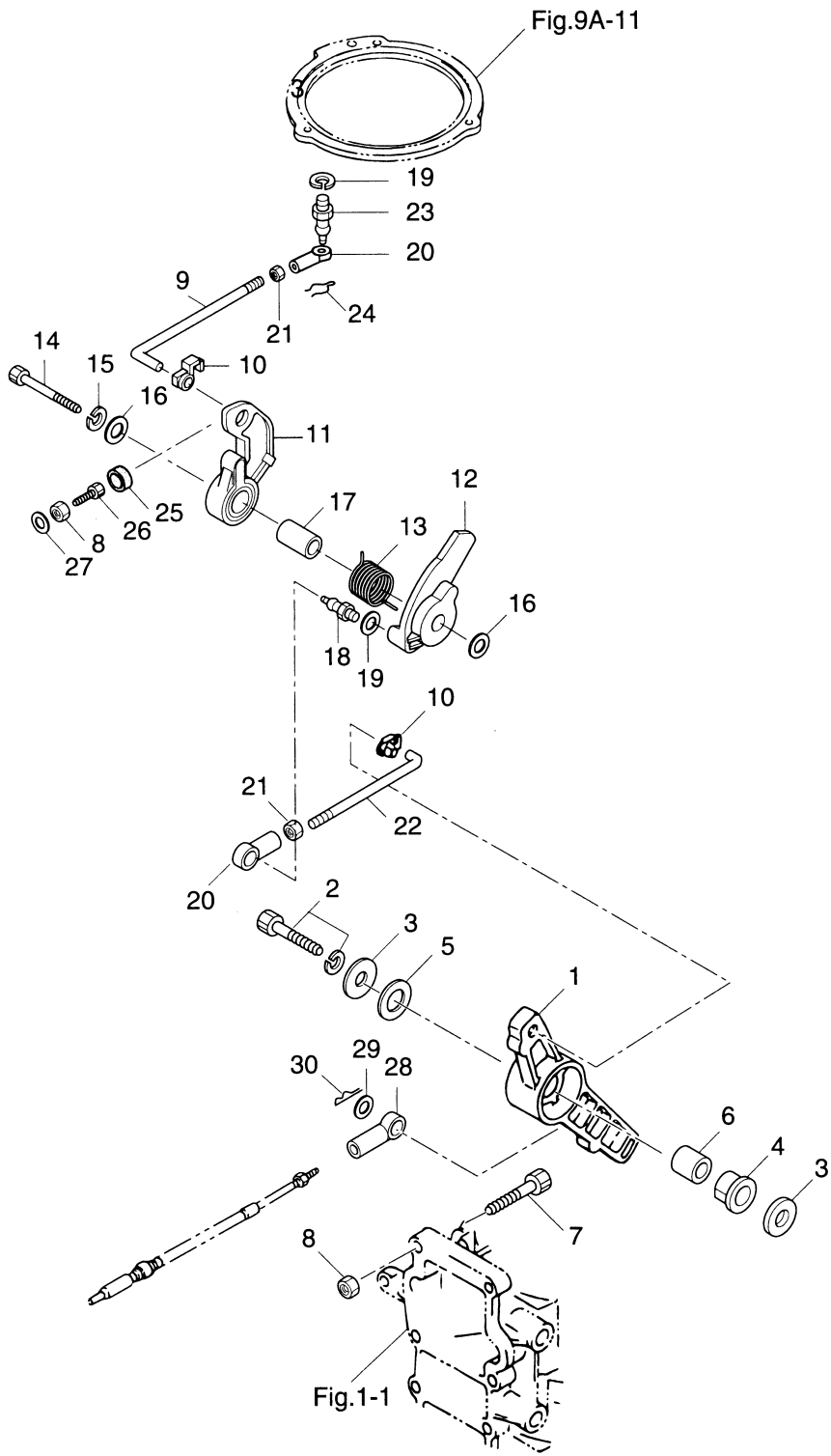


見出番号 Ref. No.	部品番号 Part No.	部 品 名 Description	個数 Q'ty			備 考 Remarks
			70 C	60 C		
6-1	356-04000-1	フュエルポンプ Fuel Pump	1	1		
6-1-1	334-04004-0	* ポンプカバー * Pump Cover	1	1		
6-1-2	922512-6528	* スクリュー * Screw	3	3		
6-1-3	334-04005-0	* ポンプダイヤフラム * Pump Diaphragm	1	1		
6-1-4	334-04007-0	* ダイアフラムガスケット B * Diaphragm Gasket "B"	1	1		
6-1-5	356-04044-0	* チェックバルブ * Check Valve	2	2		
6-1-6	921722-0306	* スクリュー * Screw	2	2		
6-1-7	930222-0300	* ナット * Nut	2	2		
6-1-8	356-04030-0	* ダイアフラムガスケットセット * Diaphragm Gasket Set	1	1		
6-2	346-04901-1	フュエルポンプガスケット Fuel Pump Gasket	1	1		
6-3	921503-6640	スクリュー Screw	2	2		
6-4	3AD-02230-0	フュエルフィルタ Fuel Filter	1	1		
6-4-1	3AD-02237-0	* カップ * Cup	1	1		New
6-4-2	3AD-02235-0	* Oリング A * O-Ring "A"	1	1		
6-4-3	3AD-02234-0	* フィルタ * Filter	1	1		
6-5	930113-0800	ナット Nut	1	1		
6-6	940113-0800	ワッシャ Washer	2	2		or 940103-0800
6-7	3C8-09075-0	チェックバルブ Check Valve	1	1		オートミキシング用 for Auto-mixing
6-8	98AB-5-0280	フュエルパイプ Fuel Pipe	1	1		
6-9	98AB-5-0080	フュエルパイプ Fuel Pipe	1	1		オートミキシング用 for Auto-mixing
6-10	98AB-5-0050	フュエルパイプ Fuel Pipe	1	1		オートミキシング用 for Auto-mixing
6-11	98AB-5-0120	フュエルパイプ Fuel Pipe	1	1		
6-12	98AB-5-0035	フュエルパイプ Fuel Pipe	1	1		
6-13	98AB-5-0040	フュエルパイプ Fuel Pipe	1	1		
6-14	98AB-5-0095	フュエルパイプ Fuel Pipe	1	1		
6-15	98AB-5-0120	フュエルパイプ Fuel Pipe	1	1		混合用 for Premixing
6-16	394-70013-0	パイプジョイント Pipe Joint	1	1		
6-17	338-02215-0	クリップ、φ10 Clip, φ10	14	14		オートミキシング用 for Auto-mixing
	338-02215-0	クリップ、φ10 Clip, φ10	12	12		混合用 for Premixing
6-18	3B2-70260-1	フュエルコネクタ (エンジン、メール) Fuel Connector (Engine, Male)	1	1		

Fig. 6 **フュエルライン**
FUEL LINE

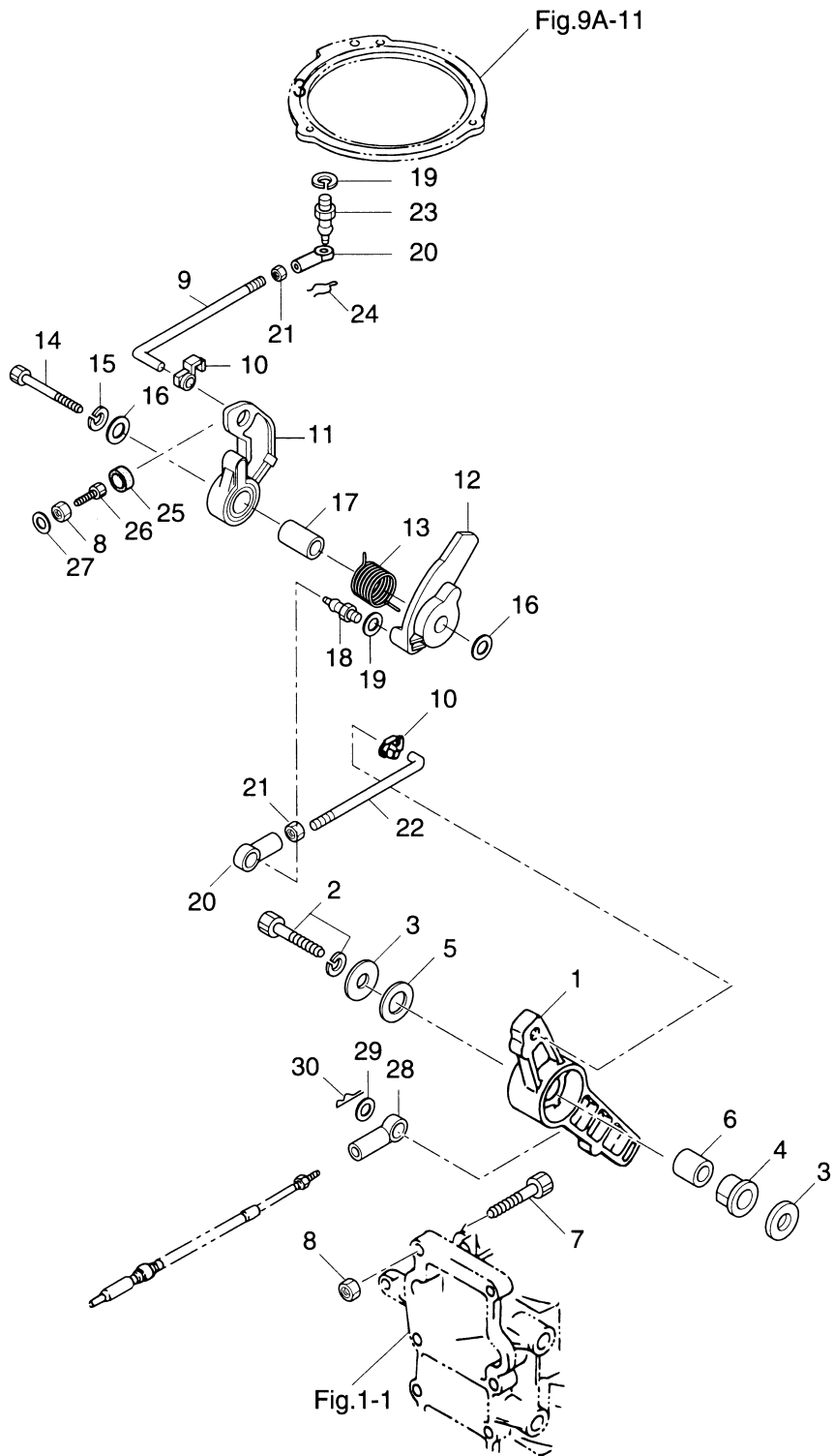


スロットル
THROTTLE

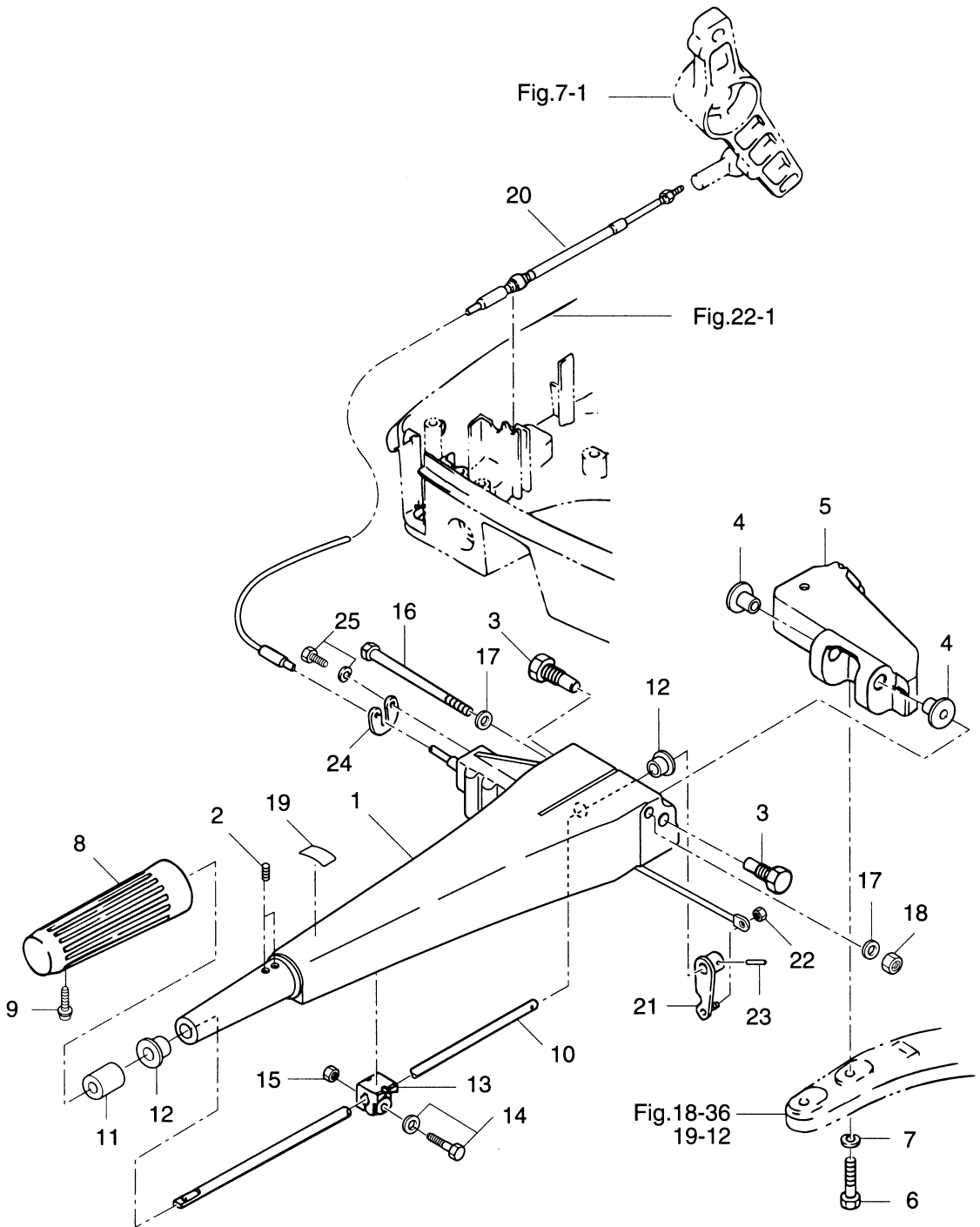


見出番号 Ref. No.	部品番号 Part No.	部 品 名 Description	個数 Q'ty			備 考 Remarks
			70 C	60 C		
7-1	3F3B63711-0	アドバンサアーム Advancer Arm	1	1		
7-2	910103-6835	ボルト Bolt	1	1		
7-3	3B7-63730-0	ワッシャ、8.5-24-1.5 Washer, 8.5-24-1.5	2	2		
7-4	3B7-63713-0	ブッシング、12-14-15.5 Bushing, 12-14-15.5	1	1		
7-5	3B7-63731-0	ワッシャ、12.5-24-1 Washer, 12.5-24-1	1	1		
7-6	3B7-63732-0	カラー、8.4-12-17 Collar, 8.4-12-17	1	1		
7-7	910103-0635	ボルト Bolt	1	1		
7-8	930113-0600	ナット Nut	2	2	or 930103-0600	
7-9	3F3-63715-2	リンクロッド B Link Rod "B"	1	1		
7-10	3C8-63733-0	ロッドスナップ、5-3 Rod Snap, 5-3	2	2		
7-11	3B7-63712-0	アドバンサレバー Advancer Lever	1	1		
7-12	3F3-63718-0	スロットルカム Throttle Cam	1	1		
7-13	3N4-63727-0	スロットルカムスプリング Throttle Cam Spring	1	1	70C # 13002~ 60C # 10840~	
	3B7-63727-0	スロットルカムスプリング Throttle Cam Spring	(1)	(1)	70C ~# 13001 60C ~# 10839	
7-14	910103-0845	ボルト Bolt	1	1		
7-15	941303-0800	スプリングワッシャ Spring Washer	1	1		
7-16	940103-0800	ワッシャ Washer	2	2	or 940113-0800	
7-17	3B7-63721-0	スロットルカムカラー Throttle Cam Collar	1	1		
7-18	346-05228-1	ボールジョイント B Ball Joint "B"	1	1		
7-19	941303-0600	スプリングワッシャ Spring Washer	2	2		
7-20	3B7-05243-0	ボールジョイントコネクタ C Ball Joint Connector "C"	2	2		
7-21	930103-0500	ナット Nut	2	2		
7-22	3C8-63715-1	L リンク、5-118 L-Link, 5-118	1	1		
7-23	3B7-05244-0	ボールジョイント C Ball Joint "C"	1	1		
7-24	951703-0500	スナップリテーナ、d=5 Snap Retainer, d=5	1	1		
7-25	3B7-63734-0	ストッパダンパ Stopper Damper	1	1		
7-26	910113-0630	ボルト Bolt	1	1	or 910103-0630	
7-27	940113-0600	ワッシャ Washer	1	1		
7-28	3B7-83715-1	ケーブルジョイント Cable Joint	1	1		
7-29	3AA-83719-0	ワッシャ、8.5-18-1.6 Washer, 8.5-18-1.6	1	1	or 353-83719-0	

スロットル
THROTTLE



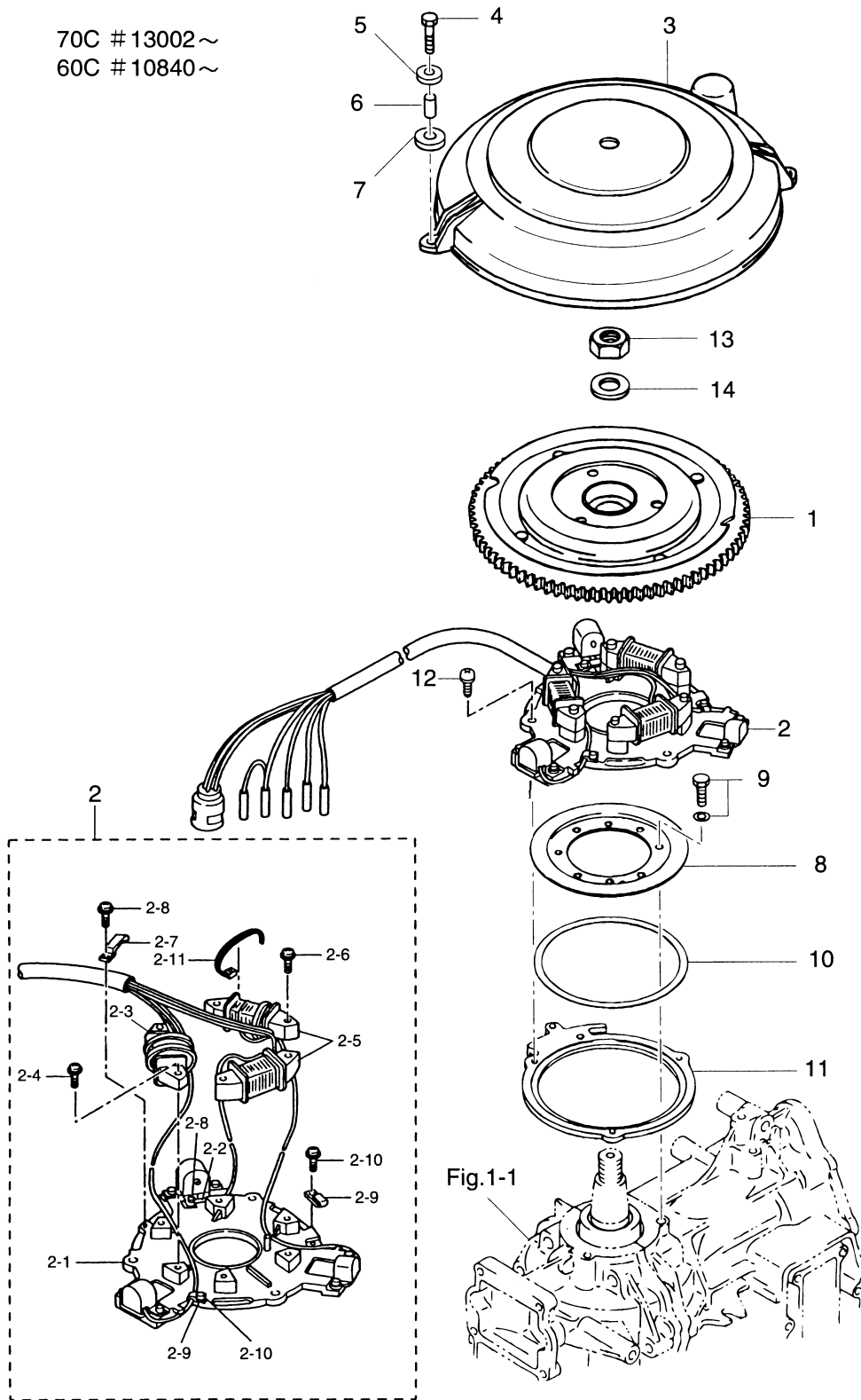
ティラハンドル (Fタイプ)
Fig. 8 TILLER HANDLE (for F Type)



見出番号 Ref. No.	部品番号 Part No.	部 品 名 Description	個 数 Q'ty			備 考 Remarks
			70 C	60 C		
8-1	3B7Q63011-1	テトラハンドル A Tiller Handle "A"	1	1		or 3B7Q63011-2
8-2	353-63029-0	ハンドルグリップストップスクリュ Handle Grip Stop Screw	2	2		
8-3	353-63201-2	テトラハンドル A ボルト Tiller Handle "A" Bolt	2	2		
8-4	353-63207-0	カラー、10.2-12-12 Collar, 10.2-12-12	2	2		
8-5	3B7Q63051-1	テトラハンドル B Tiller Handle "B"	1	1		
8-6	916114-0845	ボルト Bolt	2	2		
8-7	941303-0800	スプリングワッシャ Spring Washer	2	2		
8-8	350-63012-0	グリップ Grip	1	1		
8-9	920803-0520	スクリュ Screw	1	1		
8-10	3B7-63041-0	スロットルシャフト Throttle Shaft	1	1		
8-11	345-63048-0	スロットルシャフトダンパ Throttle Shaft Damper	1	1		
8-12	350-63046-0	ブッシング、8.4-10-11 Bushing, 8.4-10-11	2	2		
8-13	3B2-63035-1	フリクションピース Friction Piece	1	1		
8-14	910113-5620	ボルト Bolt	1	1		or 910103-5620
8-15	930113-0600	ナット Nut	1	1		
8-16	3B7-63203-1	ボルト、8-105 Bolt, 8-105	1	1		
8-17	940113-0800	ワッシャ Washer	2	2		
8-18	930403-0800	ナイロンナット、8-P1.25 Nylon Nut, 8-P1.25	1	1		
8-19	369-72019-1	スロットルデカ Throttle Decal	1	1		
8-20	3F3-63600-0	スロットルケーブル Throttle Cable	1	1		
8-21	3B7-63068-0	スロットルシャフトレバー Throttle Shaft Lever	1	1		
8-22	930403-0400	ナイロンナット、4-P0.7 Nylon Nut, 4-P0.7	1	1		
8-23	951403-0316	スプリングピン、3-16 Spring Pin, 3-16	1	1		
8-24	3B7-63604-0	スロットルケーブルホルダ Throttle Cable Holder	1	1		
8-25	910113-5512	ボルト Bolt	2	2		

マグネト (新)
Fig. 9A MAGNETO (New)

70C #13002~
 60C #10840~



見出番号 Ref. No.	部品番号 Part No.	部 品 名 Description	個数 Q'ty			備 考 Remarks
			70 C	60 C		
9A-1	3N4-06101-0	フライホイールカップ (F4T407-71) Flywheel Cup (F4T407-71)	1	1		
9A-2	3N4-06103-0	コイルプレートアッソ Coil Plate Ass'y	1	1		
9A-2-1	3N4-06130-0	* パルサプレートアッソ * Pulser Plate Ass'y	1	1		
9A-2-2	3B7-06131-0	* パルサホルダ * Pulser Holder	1	1		
9A-2-3	3N4-06120-0	* エキサイタコイル * Exciter Coil	1	1		
9A-2-4	921521-6630	* スクリュ * Screw	2	2		
9A-2-5	3N4-06123-0	* オルタネータ * Alternator	1	1		70C # 13002~ 60C # 10840~
9A-2-6	921521-6630	* スクリュ * Screw	4	4		
9A-2-7	3B7-06135-0	* マグネットコードホルダ * Magneto Cord Holder	1	1		
9A-2-8	922521-0406	* スクリュ * Screw	2	2		
9A-2-9	3B7-06132-0	* パルサクランプ * Pulser Clamp	2	2		
9A-2-10	922521-6406	* スクリュ * Screw	2	2		
9A-2-11	3B7-6133-0	* リードワイヤバンド * Lead Wire Band	4	4		
9A-3	3F3-06301-0	リングギヤカバー Ring Gear Cover	1	1		
9A-4	910113-0620	ボルト Bolt	3	3		
9A-5	3R0-66308-0	ワッシャ、6-16-1.5 Washer, 6-16-1.5	3	3		
9A-6	353-76079-0	カラー、6.2-9-9.3 Collar, 6.2-9-9.3	3	3		
9A-7	3B7-06305-0	ラバーマウント、9-16-4.3 Rubber Mount, 9-16-4.3	3	3		
9A-8	346-63722-2	ガイドプレート Guide Plate	1	1		
9A-9	910121-6616	ボルト Bolt	3	3		
9A-10	3C8-63745-0	シム、110-122-0.15 Shim, 110-122-0.15	AR	AR		
	3C8-63746-0	シム、110-122-0.2 Shim, 110-122-0.2	AR	AR		
	3C8-63747-0	シム、110-122-0.25 Shim, 110-122-0.25	AR	AR		
9A-11	3F3-63723-0	セツトリング Set Ring	1	1		
9A-12	921503-6510	スクリュ Screw	3	3		70C # 13002~ 60C # 10840~
9A-13	353-00132-0	ナット、18-P1.5 Nut, 18-P1.5	1	1		
9A-14	353-00133-0	ワッシャ、19-34-3 Washer, 19-34-3	1	1		

Fig. 9B マグネット (旧)
MAGNETO (Old)

70C #10001 ~ #13001
60C #10001 ~ #10839

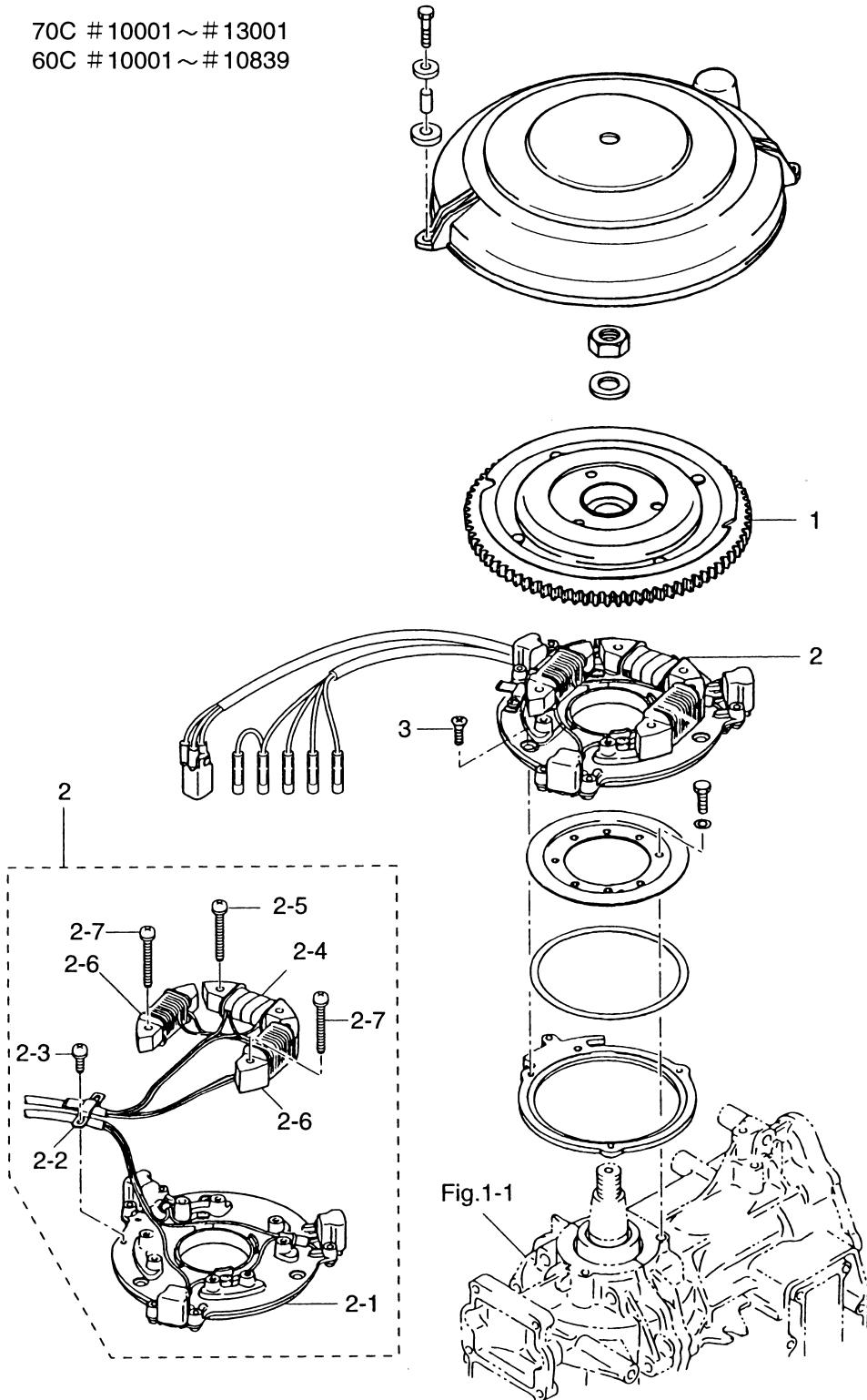
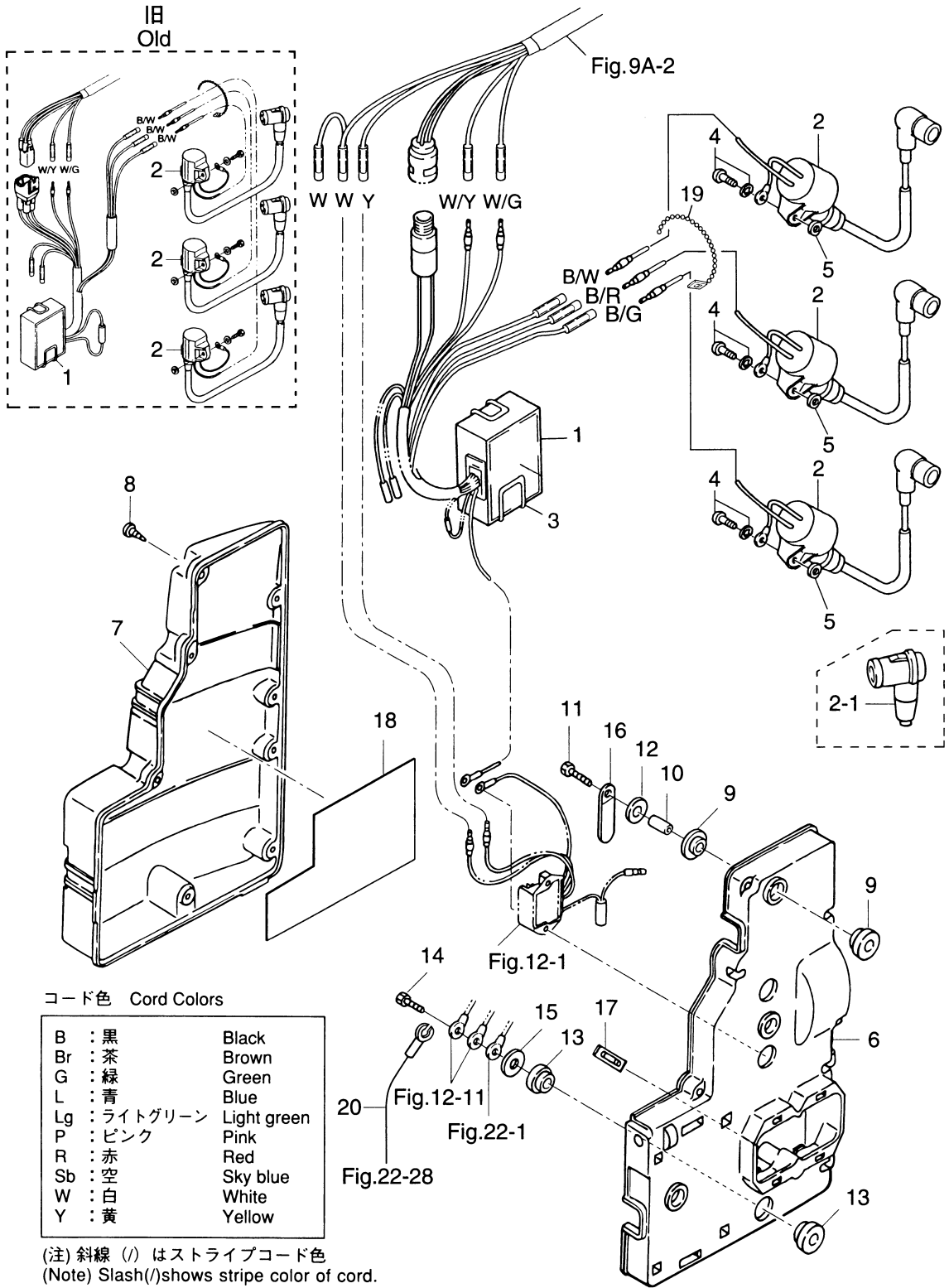
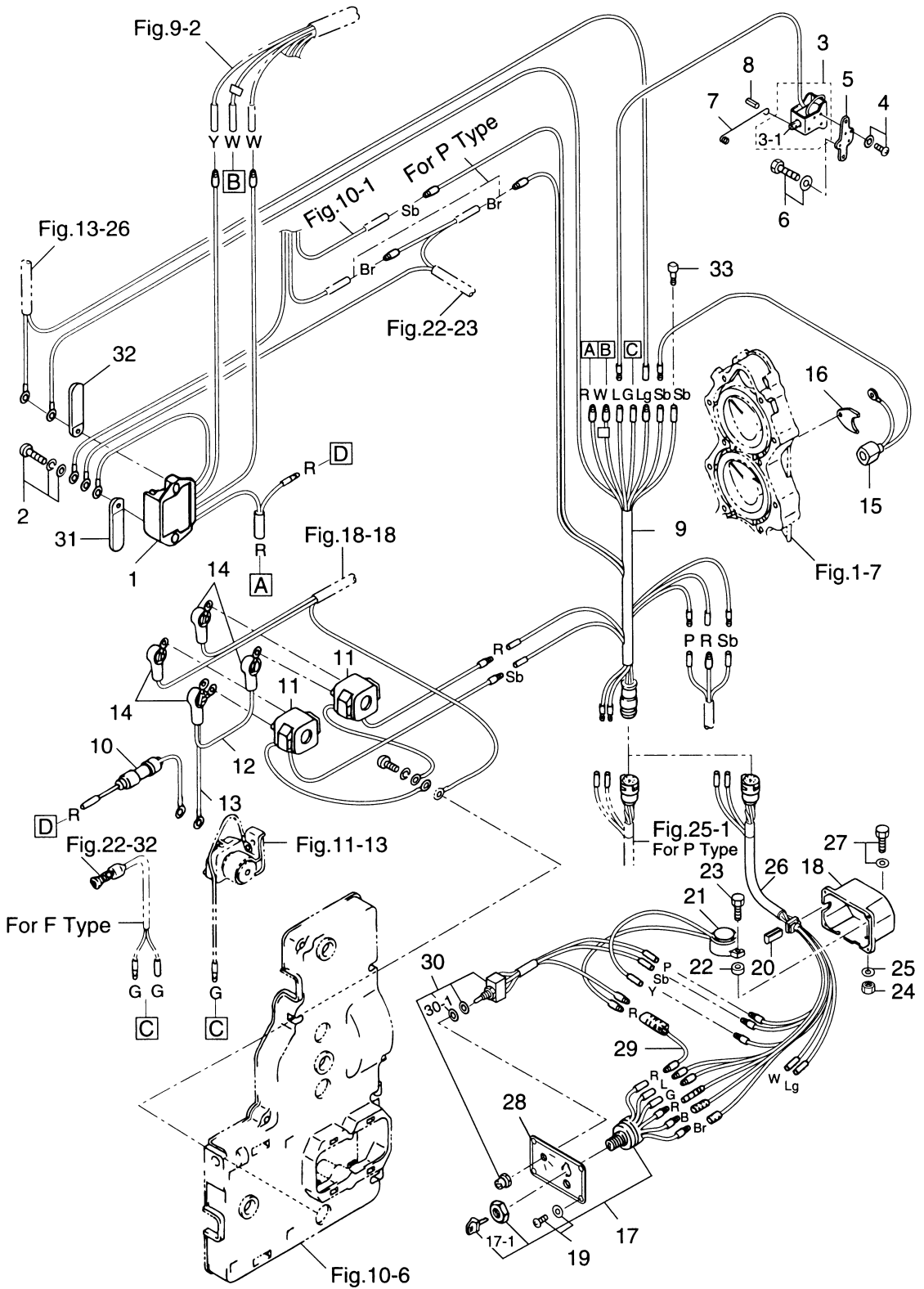


Fig. 10 エレクトリックパーツ (C.D. ユニット)
ELECTRIC PARTS (C.D. UNIT)



見出番号 Ref. No.	部品番号 Part No.	部 品 名 Description	個数 Q'ty			備 考 Remarks
			70 C	60 C		
11-1	3C8-76010-1	スタータモータ Starter Motor	1	1		
11-1-1	3C8-76015-0	* ピニオン * Pinion	1	1		
11-1-2	3C8-75015-0	* ワッシャ * Washer	1	1		
11-1-3	3C8-75014-0	* ブラシホルダ * Brush Holder	1	1		
11-1-4	921521-6408	* スクリュ * Screw	2	2		
11-1-5	3C8-75016-0	* フッシング 1 * Bushing 1	1	1		
11-1-6	3C8-75017-0	* フッシング 2 * Bushing 2	1	1		
11-1-7	3C8-75018-0	* Oリング * O-Ring	1	1		
11-1-8	940103-0600	* ワッシャ * Washer	1	1		
11-1-9	941303-0600	* スプリングワッシャ * Spring Washer	2	2		
11-1-10	930203-0600	* ナット * Nut	2	2		
11-1-11	3C8-75019-0	* ホルト * Bolt	2	2		
11-1-12	940221-0500	* ワッシャ * Washer	2	2		
11-1-13	941321-0500	* スプリングワッシャ * Spring Washer	2	2		
11-2	910103-5825	ホルト Bolt	2	2		
11-3	3F3B05101-1	スタータモータブラケット Starter Motor Bracket	1	1		
11-4	3C8-76007-0	スタータモータダンパ Starter Motor Damper	1	1		
11-5	3F3-76009-0	スタータモータバンド Starter Motor Band	1	1		
11-6	910113-0830	ホルト Bolt	4	4		or 910103-0830
11-7	941303-0800	スプリングワッシャ Spring Washer	4	4		
11-8	334-76141-0	スタータコード Starter Cable	1	1		L=150
11-9	3B7-76120-0	バッテリーコード Battery Cable	1	1		L=3000
11-10	910103-6612	ホルト Bolt	1	1		
11-11	3A3-76145-0	ターミナルキャップ Terminal Cap	2	2		
11-12	3B7-76145-0	ターミナルキャップ Terminal Cap	1	1		
11-13	346-76040-0	スタータソレノイド Starter Solenoid	1	1		
11-14	346-67114-0	スペーサ、6.2-9-15.7 Spacer, 6.2-9-15.7	1	1		
11-15	910103-6630	ホルト Bolt	1	1		
11-16	3F3-76042-1	ナット Nut	1	1		

エレクトリックパーツ (ダイアグラム)
Fig. 12 ELECTRIC PARTS (DIAGRAM)



見出番号 Ref. No.	部品番号 Part No.	部 品 名 Description	個数 Q'ty			備 考 Remarks
			70 C	60 C		
12-1	3B7-76065-3	レクチファイヤ Rectifier	1	1		
12-2	921503-7625	スクリュ Screw	2	2		
12-3	361-76050-0	チョークレノイド Choke Solenoid	1	1		
12-3-1	361-76073-0	* チョークレノイドプランジャ * Choke Solenoid Plunger	1	1		
12-4	921503-6406	スクリュ Screw	3	3		
12-5	3C8-76055-0	チョークレノイドブラケット Choke Solenoid Bracket	1	1		
12-6	910103-6616	ボルト Bolt	2	2		
12-7	3F3-76057-0	チョークレノイドフック Choke Solenoid Hook	1	1		
12-8	951403-0312	スプリングピン、3-12 Spring Pin, 3-12	1	1		
12-9	3F3-76110-1	コードアッシ A Cord Ass'y "A"	1	1		
12-10	3C7-76062-1	ヒューズワイヤ Fuse Cable	1	1		L=450
12-11	3C8-72580-0	PTT ソレノイドスイッチ A PTT Solenoid Switch "A"	1	1		UP
	3C8-72581-0	PTT ソレノイドスイッチ B PTT Solenoid Switch "B"	1	1		DN
12-12	3C7-72582-0	コード A Cord "A"	2	2		L=220
12-13	3C8-72583-1	コード B Cord "B"	2	2		L=150
12-14	3A3-76145-0	ターミナルキャップ Terminal Cap	4	4		
12-15	3N4-76172-0	オーバーヒートセンサ Over-Heat Sensor	1	1		70C # 11444~ 60C # 10388~
12-16	353-66024-0	ストップ Stopper	1	1		
12-17	353-76020-3	メインスイッチ Main Switch	1	1		
12-17-1	3F3-76217-0	メインスイッチキー (No.301) Main Switch Key (No.301)	set	set		
	3F3-76218-0	メインスイッチキー (No.302) Main Switch Key (No.302)	set	set		
	3F3-76219-0	メインスイッチキー (No.303) Main Switch Key (No.303)	set	set		
12-18	3B7Q76032-2	スイッチボックス Switch Box	1	1		
12-19	921503-5510	スクリュ Screw	4	4		F タイプ for "F" type
12-20	3B7-76035-0	グロメット Grommet	1	1		
12-21	3B7-76171-0	オーバーヒートブザー B Over-Heat Buzzer "B"	1	1		
12-22	3B7-06305-0	ラバーマウント、9-16-4.3 Rubber Mount, 9-16-4.3	1	1		
12-23	910103-0525	ボルト Bolt	1	1		
12-24	930103-0500	ナット Nut	1	1		
12-25	941303-0500	スプリングワッシャ Spring Washer	1	1		

エレクトリックパーツ (ダイアグラム)
Fig. 12 ELECTRIC PARTS (DIAGRAM)

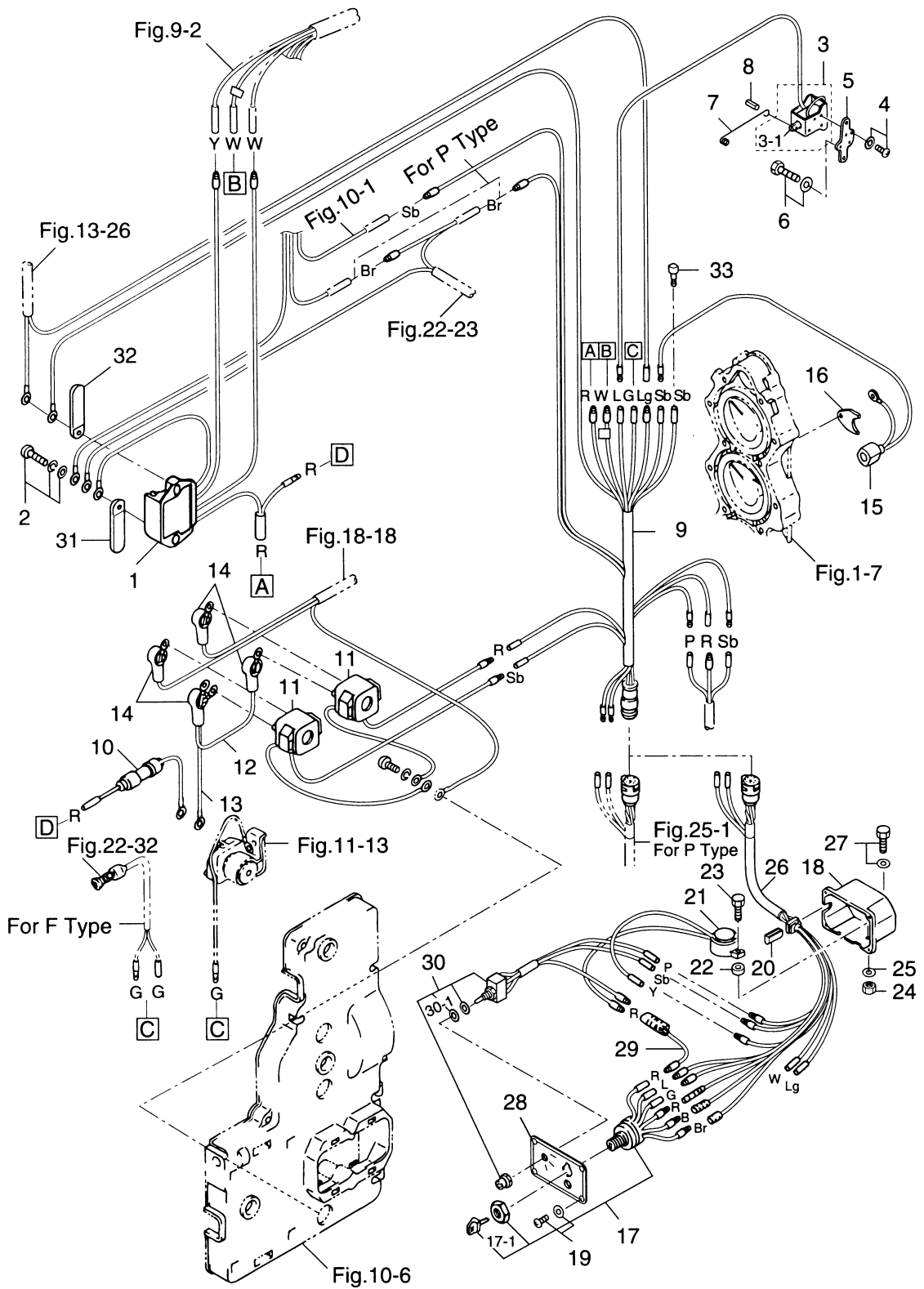
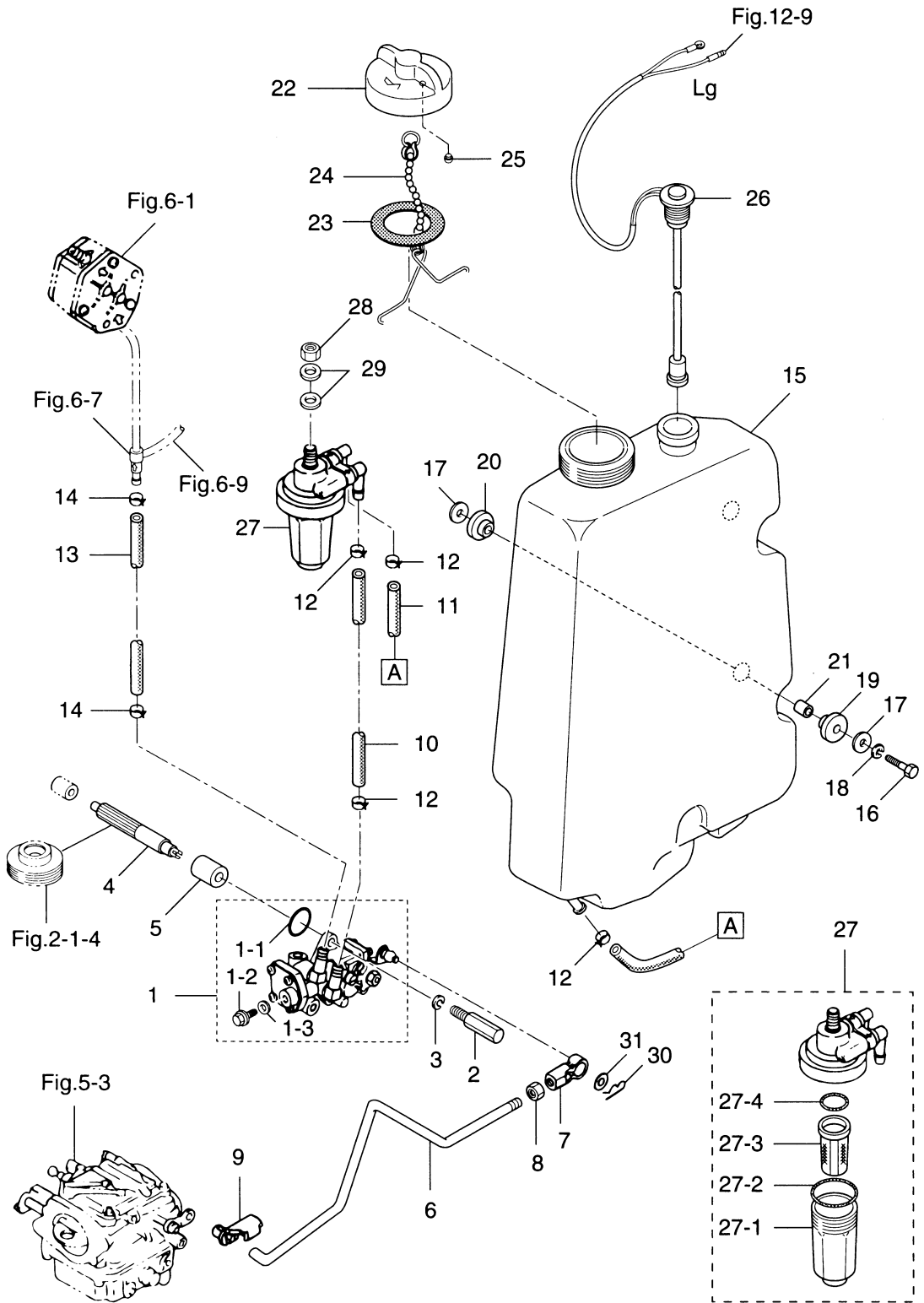
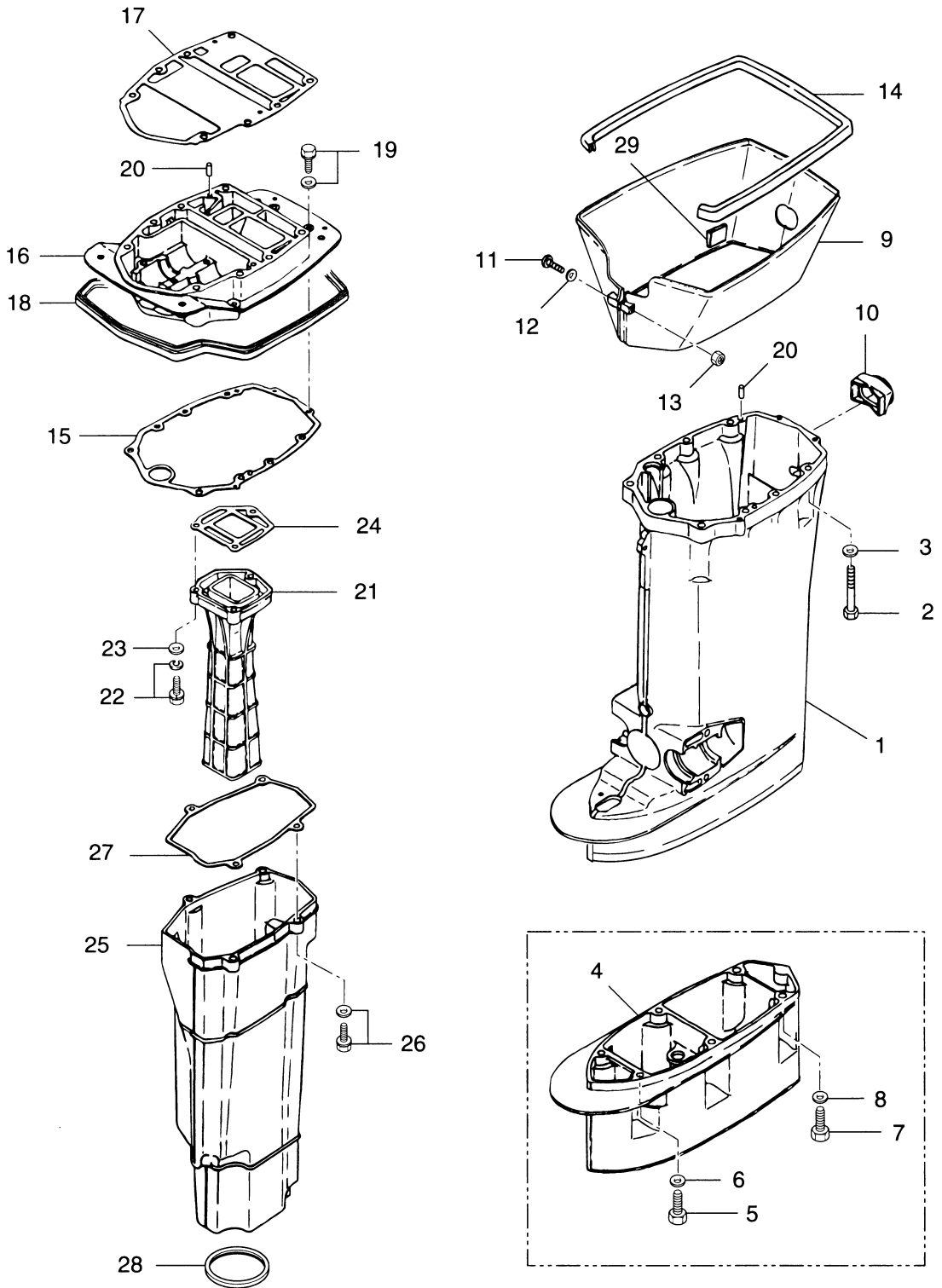


Fig. 13 オイルポンプ (オートミキシング)
OIL PUMP (AUTO MIXING)



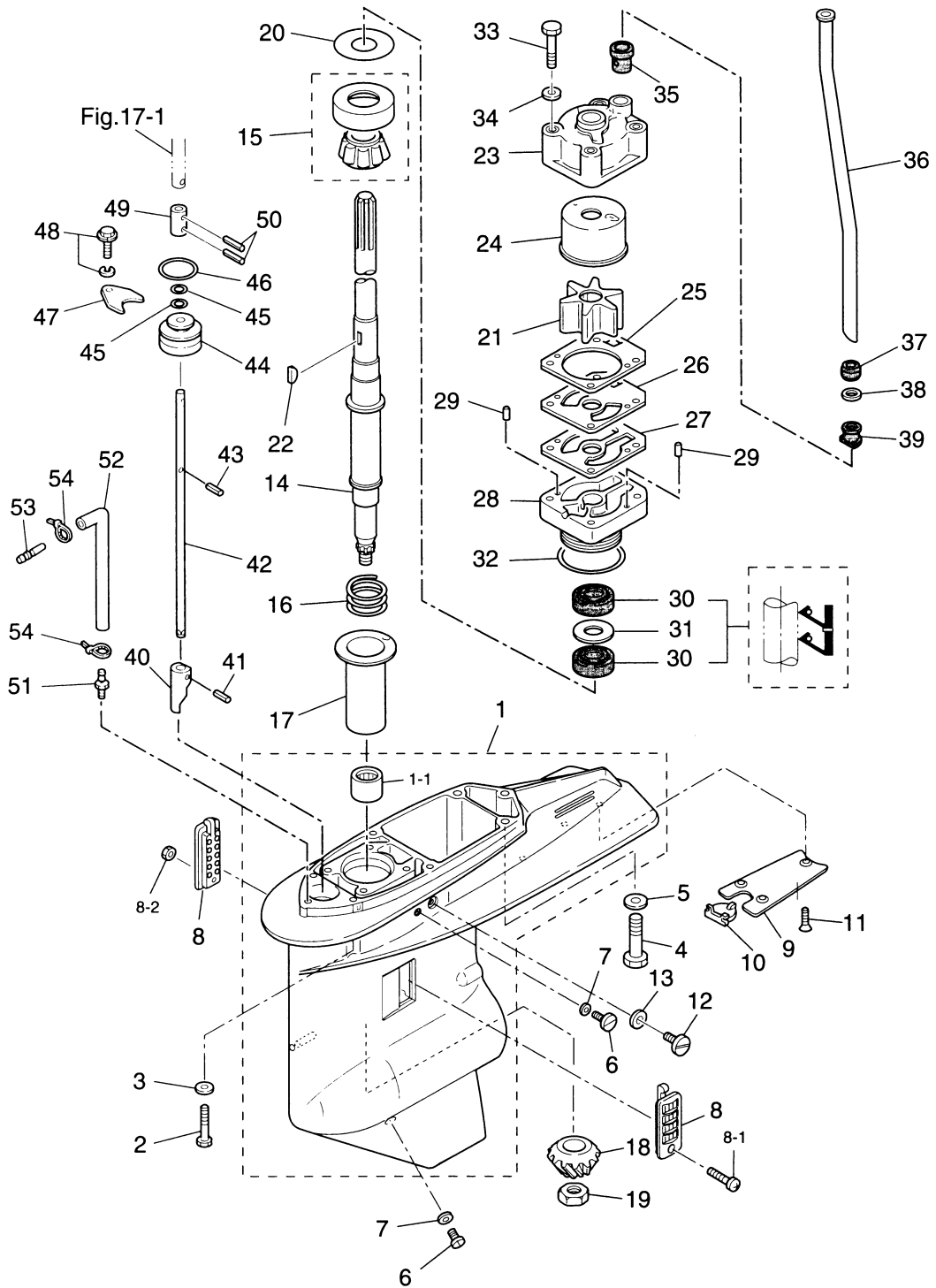
見出番号 Ref. No.	部品番号 Part No.	部 品 名 Description	個数 Q'ty			備 考 Remarks
			70 C	60 C		
13-1	3F3-09000-1	オイルポンプ Oil Pump	1	1		
13-1-1	3B7-09002-0	* O-Ring, 1.6-19.2	1	1		
13-1-2	3B7-09004-0	* Air Vent Bolt	1	1		
13-1-3	3B7-09006-0	* Washer	1	1		
13-2	3C8-09050-0	オイルポンプホルト Oil Pump Bolt	2	2		
13-3	941303-0600	スプリングワッシャ Spring Washer	2	2		
13-4	3F3-09065-0	オイルポンプドリブンギヤ Oil Pump Driven Gear	1	1		
13-5	3F3-09069-0	ブッシング、8-20-20.8 Bushing, 8-20-20.8	1	1		
13-6	3F3-09053-2	オイルポンプリンクロッド Oil Pump Link Rod	1	1		
13-7	3B7-05243-0	ボールジョイントコネクタ C Ball Joint Connector "C"	1	1		
13-8	930103-0500	ナット Nut	1	1		
13-9	3B7-63733-0	ロッドスナップ、5-3 Rod Snap, 5-3	1	1		
13-10	99AA-6-0450	オイルパイプ Oil Pipe	1	1		
13-11	99AA-6-0150	オイルパイプ Oil Pipe	1	1		
13-12	3B7-09054-0	クリップ、φ9.5 Clip, φ9.5	4	4		
13-13	99AA-4-0100	オイルパイプ Oil Pipe	1	1		
13-14	3C7-09056-0	クリップ、φ8.5 Clip, φ8.5	2	2		
13-15	3F3-71010-1	オイルタンク Oil Tank	1	1		
13-16	910113-0630	ホルト Bolt	3	3		or 910103-0630
13-17	346-67115-0	ワッシャ、6.5-21-1 Washer, 6.5-21-1	6	6		
13-18	941303-0600	スプリングワッシャ Spring Washer	3	3		
13-19	346-67113-0	ラバーマウント、8.5-14-2.5 Rubber Mount, 8.5-14-2.5	3	3		
13-20	3B7-06920-0	ラバーマウント、8.5-14-2.5 Rubber Mount, 8.5-14-2.5	3	3		
13-21	346-67114-0	スペーサ、6.2-9-15.7 Spacer, 6.2-9-15.7	3	3		
13-22	3C8-71015-0	オイルタンクキャップ Oil Tank Cap	1	1		
13-23	3C8-71016-0	ガスケット、36-52-2 Gasket, 36-52-2	1	1		
13-24	3C8-71017-0	タンクキャップフック Tank Cap Hook	1	1		
13-25	3C8-71018-0	タンクキャップチェックバルブ Tank Cap Check Valve	1	1		
13-26	3F3-71020-1	オイルレベルセンサ Oil Level Sensor	1	1		
13-27	3C7-71030-0	オイルフィルタ Oil Filter	1	1		

ドライブシャフトハウジング
Fig. 14 DRIVE SHAFT HOUSING



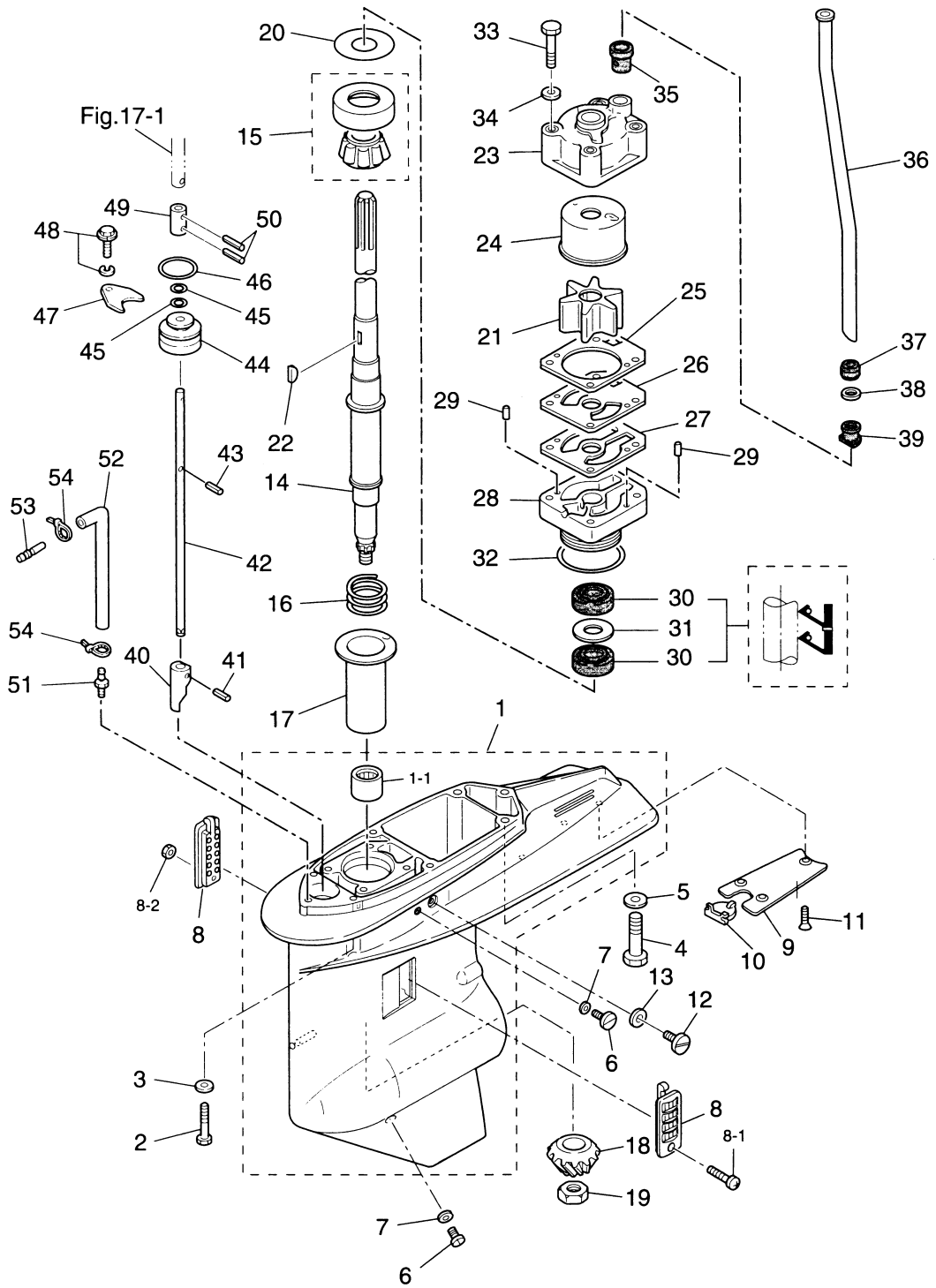
見出番号 Ref. No.	部品番号 Part No.	部 品 名 Description	個数 Q'ty			備 考 Remarks
			70 C	60 C		
14-1	3F3Q61192-0	ドライブシャフトハウジング L Drive Shaft Housing "L"	1	1		
14-2	3A3-61017-2	ボルト、8-100 Bolt, 8-100	8	8		
14-3	940213-0800	ワッシャ Washer	8	8		
14-4	3B7Q61110-0	エクステンションハウジング UL Extension Housing "UL"	1	1		トランサム UL 用 for Transom "UL"
14-5	916189-0835	ボルト Bolt	4	4		
14-6	940213-0800	ワッシャ Washer	4	4		
14-7	3B7-60001-2	ボルト、10-40 Bolt, 10-40	2	2		
14-8	940113-1000	ワッシャ Washer	2	2		
14-9	3F3Q61210-0	エフロン Apron	1	1		
14-10	3F3-61212-0	エフロンゴムメット Apron Grommet	1	1		
14-11	921503-0545	スクリュー Screw	1	1		
14-12	940103-0500	ワッシャ Washer	1	1		
14-13	930403-0500	ナイロンナット、5-P0.8 Nylon Nut, 5-P0.8	1	1		
14-14	3F3-61213-0	エフロンシール Apron Seal	1	1		
14-15	3F3-61012-1	ドライブシャフトハウジングガasket Drive Shaft Housing Gasket	1	1		
14-16	3F3Q01301-0	エンジンベース Engine Basement	1	1		
14-17	3F3-01303-2	エンジンベースガasket Engine Basement Gasket	1	1		
14-18	3F3-67116-0	エンジンベースシール Engine Basement Seal	1	1		
14-19	910113-5630	ボルト Bolt	3	3		
14-20	345-01111-0	ダウエルピン、6-12 Dowel Pin, 6-12	4	4		
14-21	3F3-02311-0	エキゾーストパイプ Exhaust Pipe	1	1		
14-22	910103-6835	ボルト Bolt	3	3		
14-23	940113-0800	ワッシャ Washer	3	3		
14-24	3F3-02312-1	エキゾーストパイプガasket Exhaust Pipe Gasket	1	1		
14-25	3F3-61180-0	エキゾーストハウジング Exhaust Housing	1	1		
14-26	910113-5835	ボルト Bolt	4	4		
14-27	3F3-61181-1	エキゾーストハウジングガasket Exhaust Housing Gasket	1	1		
14-28	3F3-61182-0	エキゾーストハウジングゴムメット Exhaust Housing Grommet	1	1		
14-29	3C7-61216-0	エフロンパッド Apron Pad	2	2		

ギヤケース (ドライブシャフト)
Fig. 15 GEAR CASE (DRIVE SHAFT)



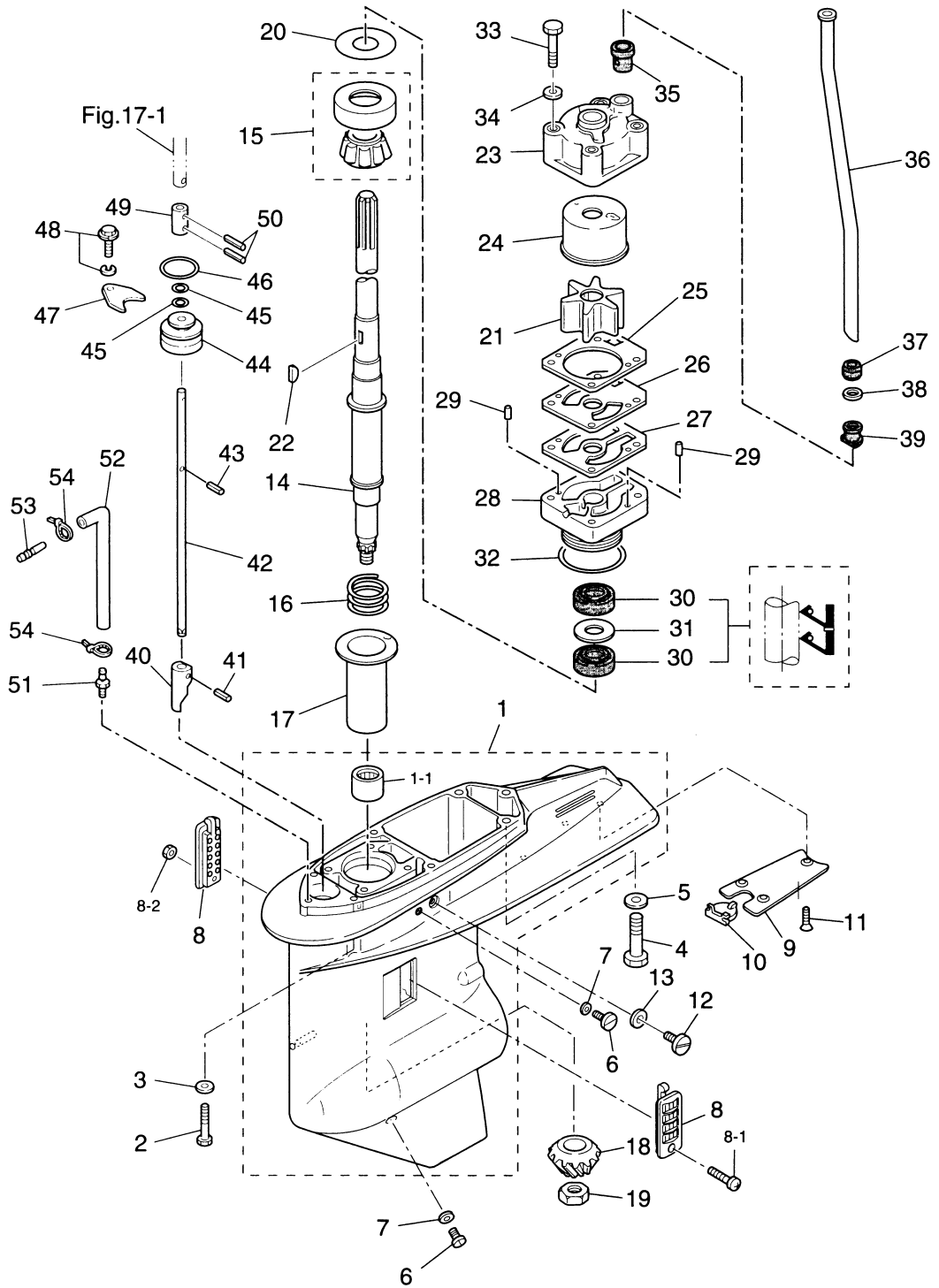
見出番号 Ref. No.	部品番号 Part No.	部 品 名 Description	個数 Q'ty			備 考 Remarks
			70 C	60 C		
15-1	3B7Q60000-4	ギヤケース Gear Case	1	1		
15-1-1	3B7-60102-0	* ニードルベアリング、25.4-33.3-31.8 * Needle Bearing, 25.4-33.3-31.8	1	1		
15-2	916189-0835	ボルト Bolt	4	4		
15-3	940213-0800	ワッシャ Washer	4	4		
15-4	3B7-60001-2	ボルト、10-40 Bolt, 10-40	2	2		
15-5	940213-1000	ワッシャ Washer	2	2		
15-6	332-60005-2	オイルプラグ Oil Plug	2	2		
15-7	332-60006-0	ガスケット、8.1-15-1 Gasket, 8.1-15-1	2	2		
15-8	3C7-60235-1	ウォーターストレーナセット Water Strainer Set	1 set	1 set		
15-8-1	921503-0445	* スクリュ * Screw	1	1		
15-8-2	930403-0400	* ナイロンナット、4-P0.7 * Nylon Nut, 4-P0.7	1	1		
15-9	3B7-60012-1	ギヤケースプレート Gear Case Plate	1	1		
15-10	3B7-60013-0	ギヤケースプレートプラグ Gear Case Plate Plug	1	1		
15-11	921613-0614	スクリュ Screw	3	3		
15-12	3B7-60015-1	ウォータープラグ Water Plug	1	1		
15-13	3B7-60016-1	ガスケット、10.1-15-1 Gasket, 10.1-15-1	1	1		
15-14	3J5-64302-0	ドライブシャフト L Drive Shaft "L"	1	1		トランサム L 用 for Transom "L"
	3J5-64303-0	ドライブシャフト UL Drive Shaft "UL"	1	1		トランサム UL 用 for Transom "UL"
15-15	3B7-60213-0	ベアリング、32305 Bearing, 32305	1	1		
15-16	353-64327-0	ドライブシャフトスプリング Drive Shaft Spring	1	1		
15-17	3B7-64328-0	ドライブシャフトスプリングガイド Drive Shaft Spring Guide	1	1		
15-18	3J5-64020-0	ベベルギヤ B Bevel Gear "B"	1	1		
15-19	3B7-64027-0	ベベルギヤ B ナット Bevel Gear "B" Nut	1	1		
15-20	353-64014-0	シム、52-60.5-0.3 Shim, 52-60.5-0.3	AR	AR		
	353-64015-0	シム、52-60.5-0.15 Shim, 52-60.5-0.15	AR	AR		
	353-64016-0	シム、52-60.5-0.1 Shim, 52-60.5-0.1	AR	AR		
15-21	3B7-65021-2	ウォーターポンプインペラ Water Pump Impeller	1	1		
15-22	3B7-65022-0	ウォーターポンプインペラキー Water Pump Impeller Key	1	1		
15-23	3B7-65016-0	ポンプケース (アッパ) Pump Case (Upper)	1	1		
15-24	3B7-65011-0	ポンプケースライナ Pump Case Liner	1	1		

ギヤケース (ドライブシャフト)
Fig. 15 GEAR CASE (DRIVE SHAFT)

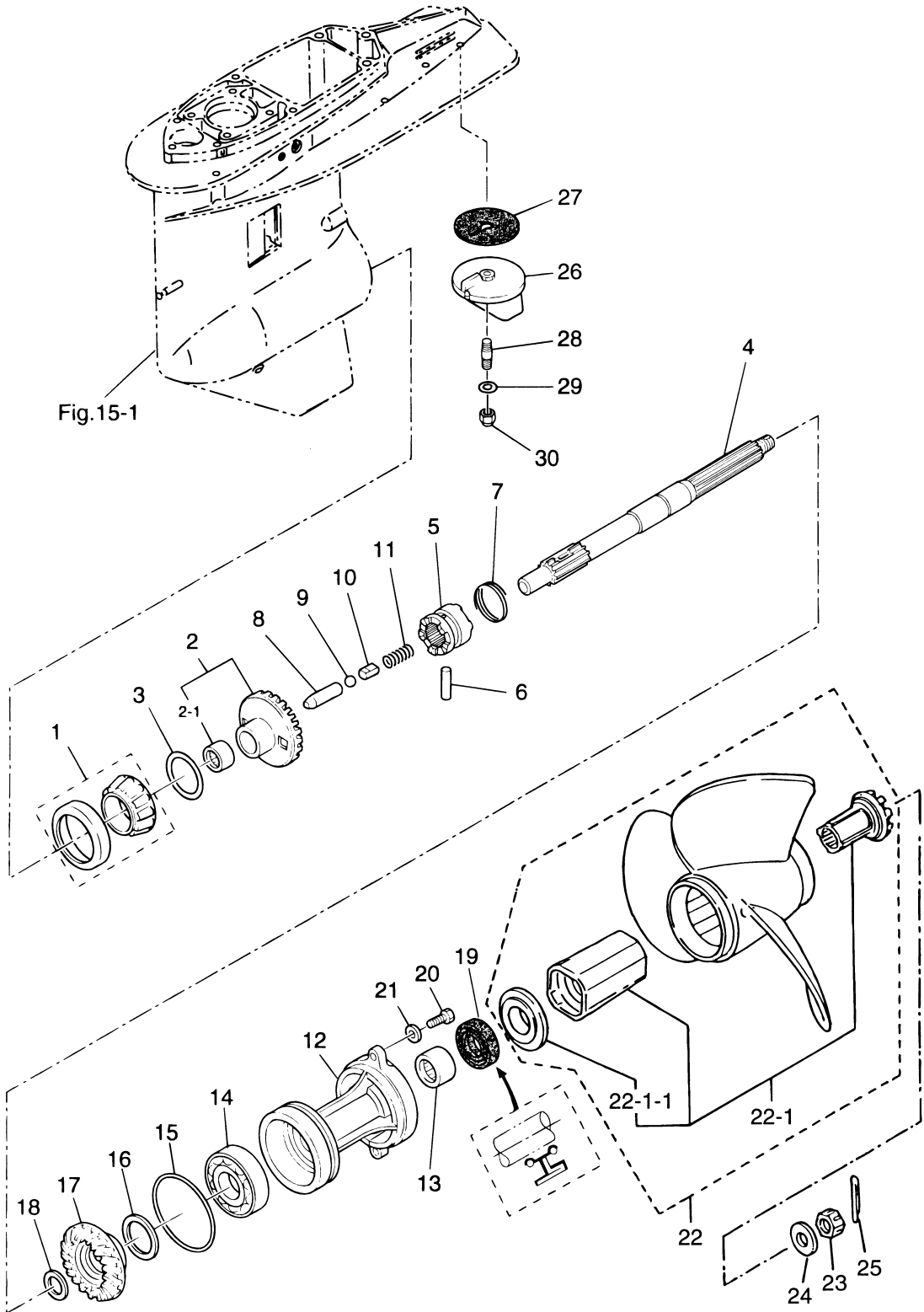


見出番号 Ref. No.	部品番号 Part No.	部 品 名 Description	個数 Q'ty			備 考 Remarks
			70 C	60 C		
15-25	3B7-65018-0	ポンプケースガasket (アッパ) Pump Case Gasket (Upper)	1	1		
15-26	3F3-65025-1	ポンプガイドプレート Pump Guide Plate	1	1		
15-27	3B7-65029-0	ポンプガイドプレートガasket Pump Guide Plate Gasket	1	1		
15-28	3J5-65017-1	ポンプケース (ロワ) Pump Case (Lower)	1	1		
15-29	334-65012-0	ダウエルピン、4-10 Dowel Pin, 4-10	2	2		
15-30	3C7-60223-1	オイルシール、22-42-7 Oil Seal, 22-42-7	2	2		
15-31	346-64084-0	シム、35-41.9-0.5 Shim, 35-41.9-0.5	1	1		
15-32	3B7-65015-0	Oリング、3.1-54.4 O-Ring, 3.1-54.4	1	1		
15-33	916113-0880	ボルト Bolt	4	4		
15-34	940113-0800	ワッシャ Washer	4	4		
15-35	3B7-65014-0	ウォーターパイプシール (ロワ) Water Pipe Seal (Lower)	1	1		
15-36	3F3-65110-0	ウォーターパイプ L Water Pipe "L"	1	1		トランサム L 用 for Transom "L"
	3F3-65120-0	ウォーターパイプ UL Water Pipe "UL"	1	1		トランサム UL 用 for Transom "UL"
15-37	345-65206-0	ウォーターパイプシール (アッパ) Water Pipe Seal (Upper)	1	1		
15-38	345-65205-0	カラー、18-20-4.5 Collar, 18-20-4.5	1	1		
15-39	346-65204-0	ウォーターパイプアクセサリーマウント Water Pipe Auxiliary Mount	1	1		ウォーターパイプロックラバー Water Pipe Locking Rubber
15-40	3B7-66011-1	クラッチカム Clutch Cam	1	1		
15-41	951403-3516	スプリングピン、3.5-16 Spring Pin, 3.5-16	1	1		
15-42	3B7-66013-1	カムロッド L Cam Rod "L"	1	1		トランサム L 用 for Transom "L"
	3B7-66014-1	カムロッド UL Cam Rod "UL"	1	1		トランサム UL 用 for Transom "UL"
15-43	951403-3510	スプリングピン、3.5-10 Spring Pin, 3.5-10	1	1		
15-44	3B7-66031-1	カムロッドブッシング Cam Rod Bushing	1	1		
15-45	345-66021-0	Oリング、1.9-6.8 O-Ring, 1.9-6.8	2	2		
15-46	3B7-66023-0	Oリング、3.5-27.7 O-Ring, 3.5-27.7	1	1		
15-47	353-66024-0	ストッパ Stopper	1	1		
15-48	910103-6612	ボルト Bolt	1	1		
15-49	353-66241-1	シフトロッドジョイント Shift Rod Joint	1	1		
15-50	951403-3516	スプリングピン、3.5-16 Spring Pin, 3.5-16	2	2		
15-51	3C7-60017-0	ニップル、6-1/8 Nipple, 6-1/8	1	1		
15-52	98AL-4-0800	スピードメーターパイプ L Speedometer Pipe "L"	1	1		

ギヤケース (ドライブシャフト)
Fig. 15 GEAR CASE (DRIVE SHAFT)

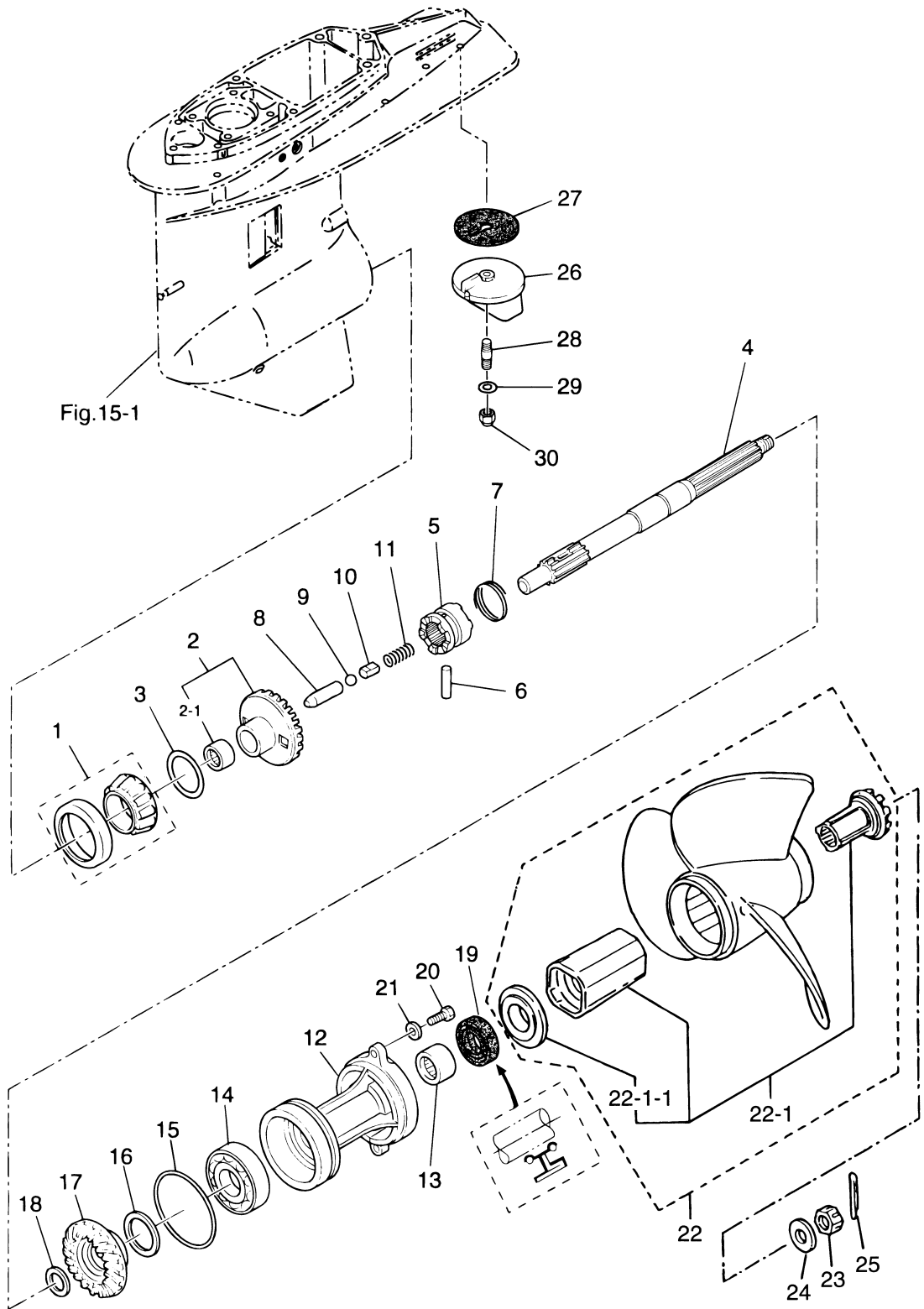


ギヤケース (プロペラシャフト)
Fig. 16 GEAR CASE (PROPELLER SHAFT)



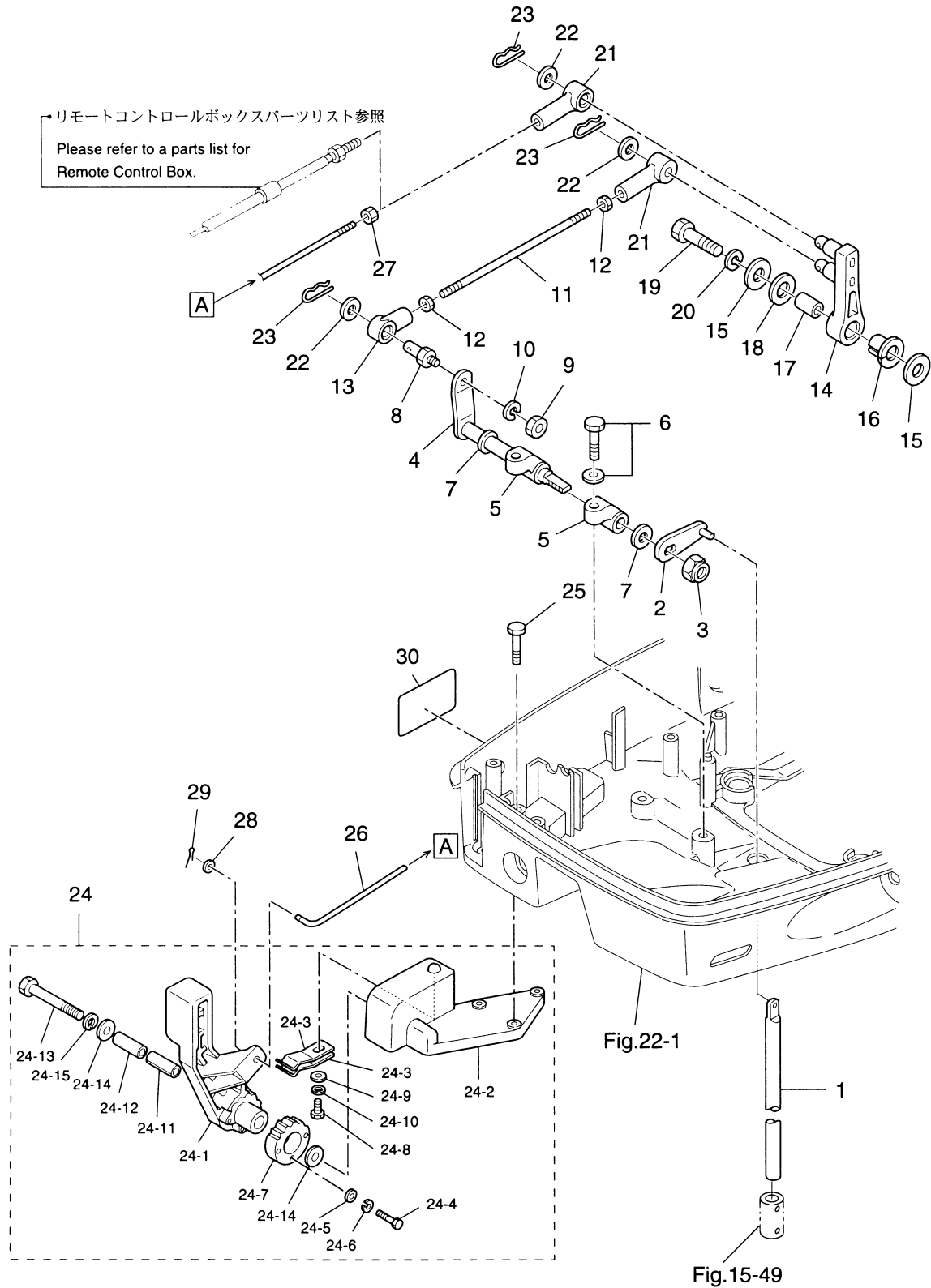
見出番号 Ref. No.	部品番号 Part No.	部 品 名 Description	個数 Q'ty			備 考 Remarks
			70 C	60 C		
16-1	3C7-60215-0	ベアリング、30209 Bearing, 30209	1	1		
16-2	3J5-64010-0	ベベルギヤ A Bevel Gear "A"	1	1		
16-2-1	3B7-64011-0	* ニードルベアリング、25-32-26 * Needle Bearing, 25-32-26	1	1		
16-3	3B7-64015-0	シム、47-57-0.15 Shim, 47-57-0.15	AR	AR		
	3B7-64016-0	シム、47-57-0.1 Shim, 47-57-0.1	AR	AR		
16-4	3B7-64211-0	プロペラシャフト Propeller Shaft	1	1		
16-5	3C7-64215-0	クラッチ Clutch	1	1		
16-6	3B7-64218-0	クラッチピン Clutch Pin	1	1		
16-7	3B7-64219-1	クラッチピンスナップ Clutch Pin Snap	1	1		
16-8	3B7-64223-0	クラッチプッシュロッド Clutch Push Rod	1	1		
16-9	965002-1609	スチールボール、9/16 Steel Ball, 9/16	1	1		
16-10	3B7-64222-0	クラッチスプリングリテーナ Clutch Spring Retainer	1	1		
16-11	346-64221-0	クラッチスプリング Clutch Spring	1	1		
16-12	3B7Q60101-1	プロペラシャフトハウジング Propeller Shaft Housing	1	1		
16-13	3B7-60211-0	ニードルベアリング、30-40-30 Needle Bearing, 30-40-30	1	1		
16-14	9601-0-6208	ボールベアリング、6208 Ball Bearing, 6208	1	1		
16-15	3B7-60103-0	Oリング、3.1-94.4 O-Ring, 3.1-94.4	1	1		
16-16	3B7-64036-0	シム、42-50-0.15 Shim, 42-50-0.15	AR	AR		
	3B7-64037-0	シム、42-50-0.1 Shim, 42-50-0.1	AR	AR		
16-17	3J5-64093-0	ベベルギヤ C Bevel Gear "C"	1	1		
16-18	3B7-64032-0	ワッシャ、t=3.2 Washer, t=3.2	AR	AR		
	3B7-64034-0	ワッシャ、t=3.0 Washer, t=3.0	AR	AR		
	3B7-64035-0	ワッシャ、t=2.8 Washer, t=2.8	AR	AR		
16-19	3B7-60111-0	オイルシール、30-50-12 Oil Seal, 30-50-12	1	1		
16-20	3C7-60108-0	ボルト、8-30 プレコート Bolt, 8-30 Pre-coated	2	2		
16-21	940213-0800	ワッシャ Washer	2	2		
16-22	3N4W64523-1	プロペラ M-11 (3×355×279) Propeller M-11 (3×14.0×11.0)	1	1		
	3N4W64527-1	プロペラ M-13 (3×355×330) Propeller M-13 (3×14.0×13.0)	1	1		
	3N4W64532-1	プロペラ M-15 (3×349×381) Propeller M-15 (3×13.75×15.0)	1	1		STD
	3N4W64534-1	プロペラ M-16 (3×336×406) Propeller M-16 (3×13.25×16.0)	1	1		

ギヤケース (プロペラシャフト)
Fig. 16 GEAR CASE (PROPELLER SHAFT)



シフト
SHIFT

Fig. 17



見出番号 Ref. No.	部品番号 Part No.	部 品 名 Description	個数 Q'ty			備 考 Remarks
			70 C	60 C		
17-1	353-66215-1	シフトロッド Shift Rod	1	1		
17-2	3T9-66110-0	シフトロッドレバー Shift Rod Lever	1	1		
17-3	930403-1000	ナイロンナット、10-P1.5 Nylon Nut, 10-P1.5	1	1		
17-4	3B7-66225-0	シフトレバーシャフト Shift Lever Shaft	1	1		
17-5	353-66145-1	シフトレバーシャフトホルダ Shift Lever Shaft Holder	2	2		
17-6	910103-5825	ボルト Bolt	2	2		
17-7	332-61315-0	ワッシャ、10.5-18-1.5 Washer, 10.5-18-1.5	2	2		
17-8	353-83728-1	ケーブルピン Cable Pin	1	1		
17-9	930113-0600	ナット Nut	1	1		
17-10	941303-0600	スプリングワッシャ Spring Washer	1	1		
17-11	3F3-05222-0	ロッド、5-70 Rod, 5-70	1	1		
17-12	3B2-83865-0	ナット (No.10-32UNF) Nut (No.10-32UNF)	2	2		
17-13	3A3-83715-0	ケーブルジョイント Cable Joint	1	1		
17-14	3B7-66122-0	シフトアーム Shift Arm	1	1		
17-15	3B7-63730-0	ワッシャ、8.5-24-1.5 Washer, 8.5-24-1.5	2	2		
17-16	3B7-63713-0	ブッシング、12-14-15.5 Bushing, 12-14-15.5	1	1		
17-17	3B7-63732-0	カラー、8.4-12-17 Collar, 8.4-12-17	1	1		
17-18	3B7-63731-0	ワッシャ、12.5-24-1 Washer, 12.5-24-1	1	1		
17-19	910103-0835	ボルト Bolt	1	1		or 910103-6835
17-20	941303-0800	スプリングワッシャ Spring Washer	1	1		
17-21	3B7-83715-1	ケーブルジョイント Cable Joint	2	2		
17-22	3AA-83719-0	ワッシャ、8.5-18-1.6 Washer, 8.5-18-1.5	3	3		or 353-83719-0
17-23	951603-0800	スナップピン、d=8 Snap Pin, d=8	3	3		
17-24	3B7Q80403-0	シフトレバーアッシ Shift Lever Ass'y	1	1		
17-24-1	3B7Q66110-0	* シフトレバー Shift Lever	1	1		
17-24-2	3B7Q66115-0	* シフトレバーブラケット Shift Lever Bracket	1	1		
17-24-3	3B2-66113-0	* シフトレバーストッパ Shift Lever Stopper	2	2		F タイプ for "F" Type
17-24-4	910103-0420	* ボルト Bolt	3	3		
17-24-5	940103-0400	* ワッシャ Washer	3	3		
17-24-6	941303-0400	* スプリングワッシャ Spring Washer	3	3		

シフト
SHIFT
Fig. 17

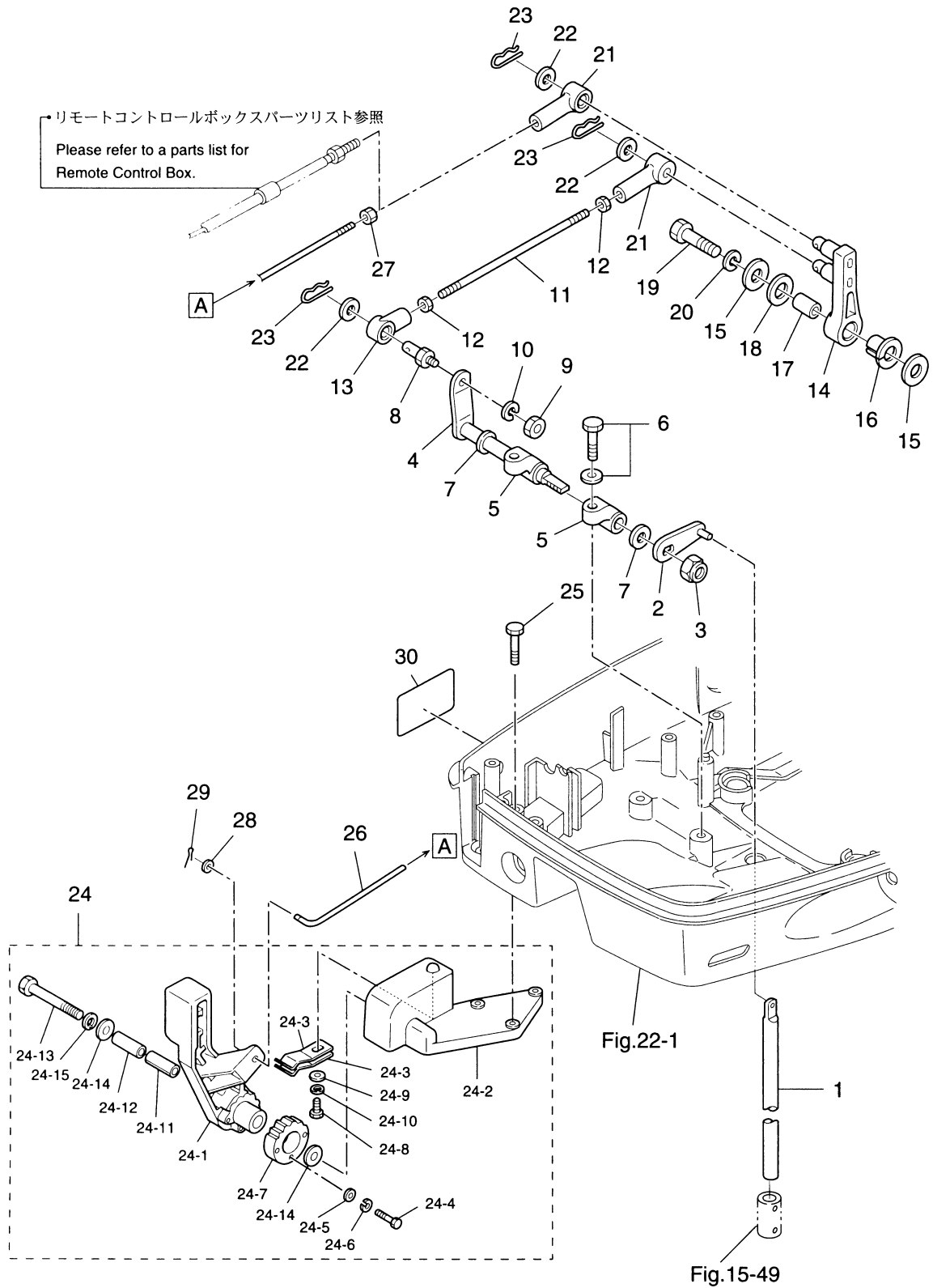
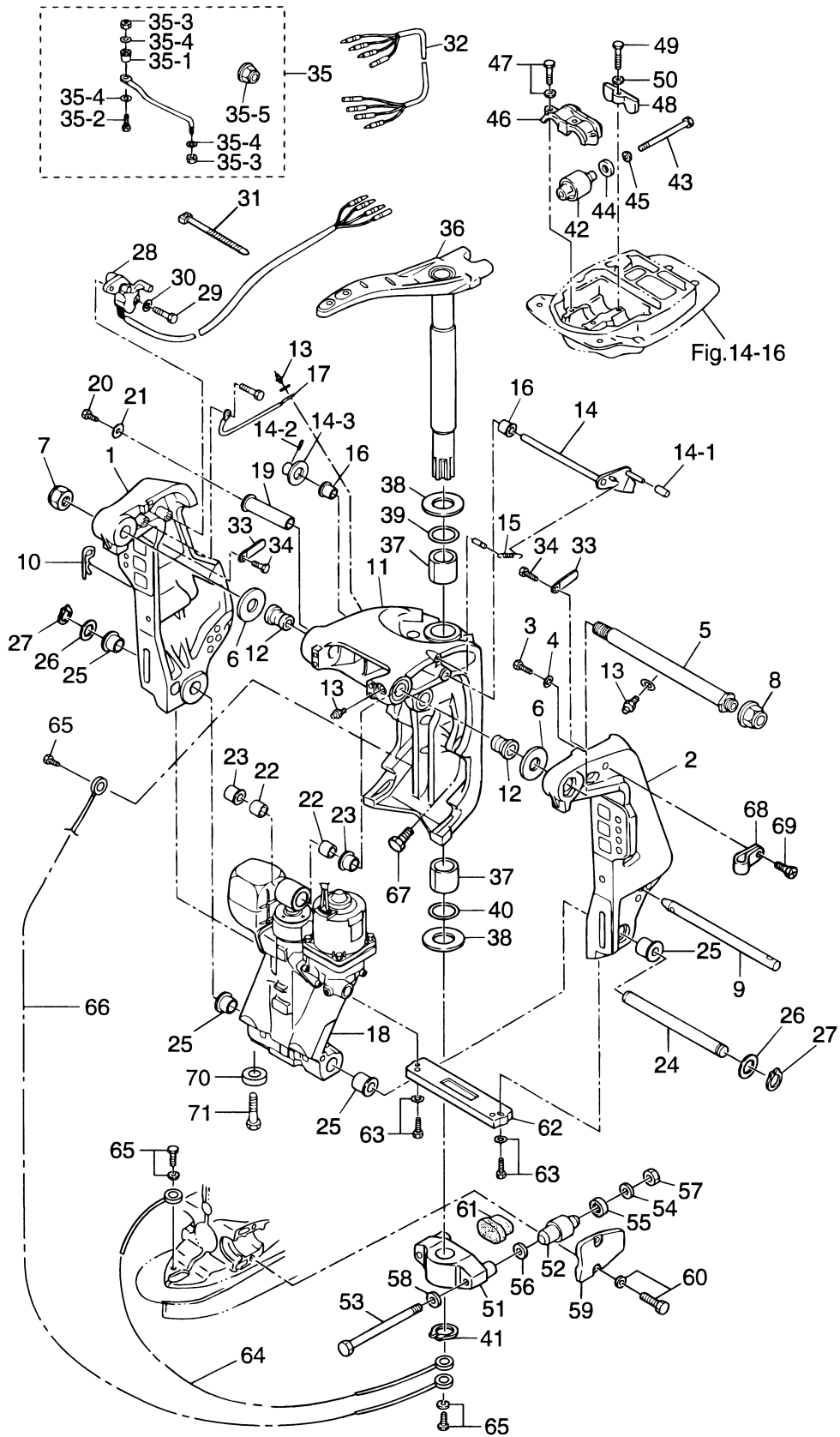
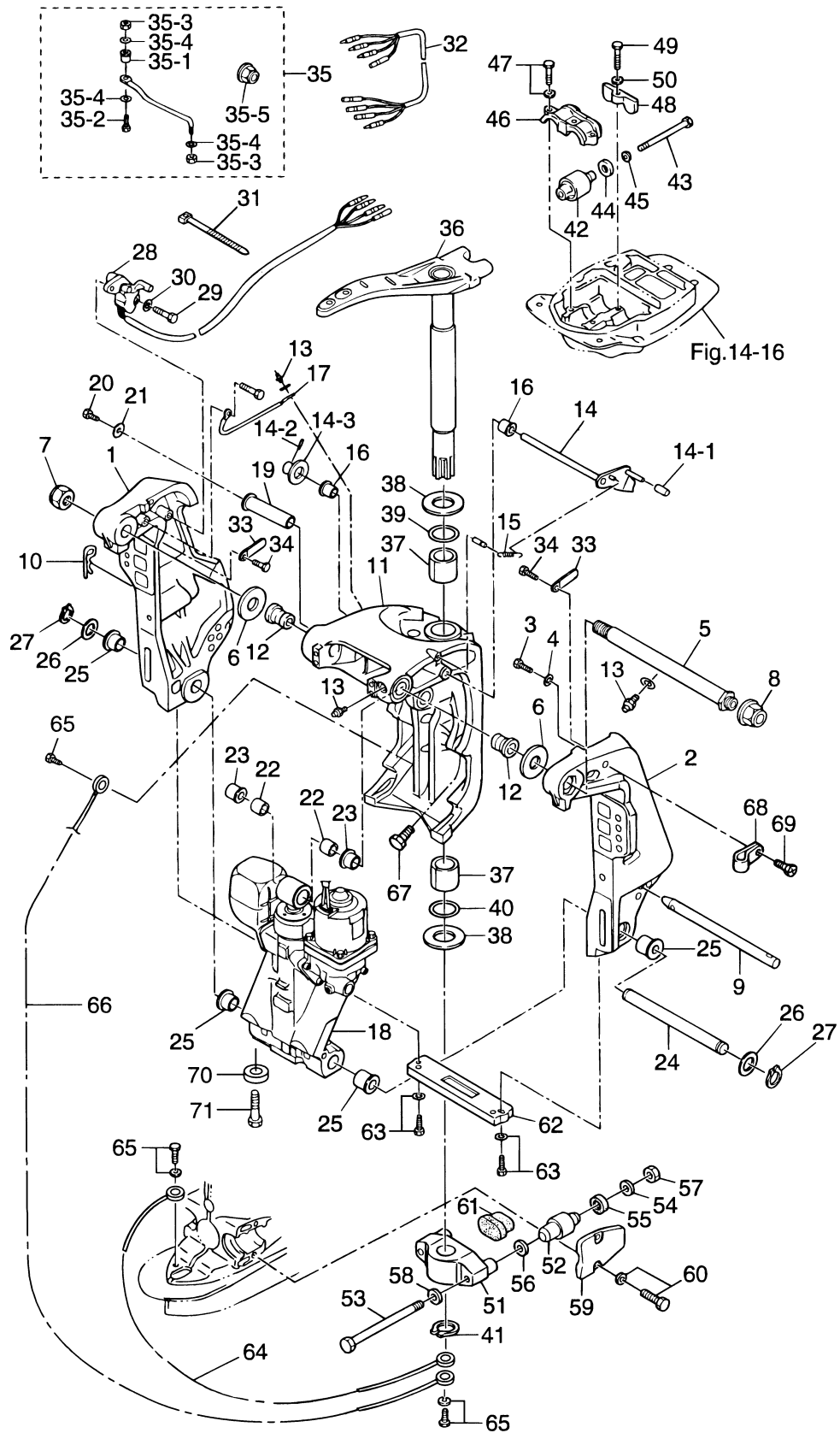


Fig. 18
ブラケット (1) (PTT)
BRACKET (1) (for PTT)



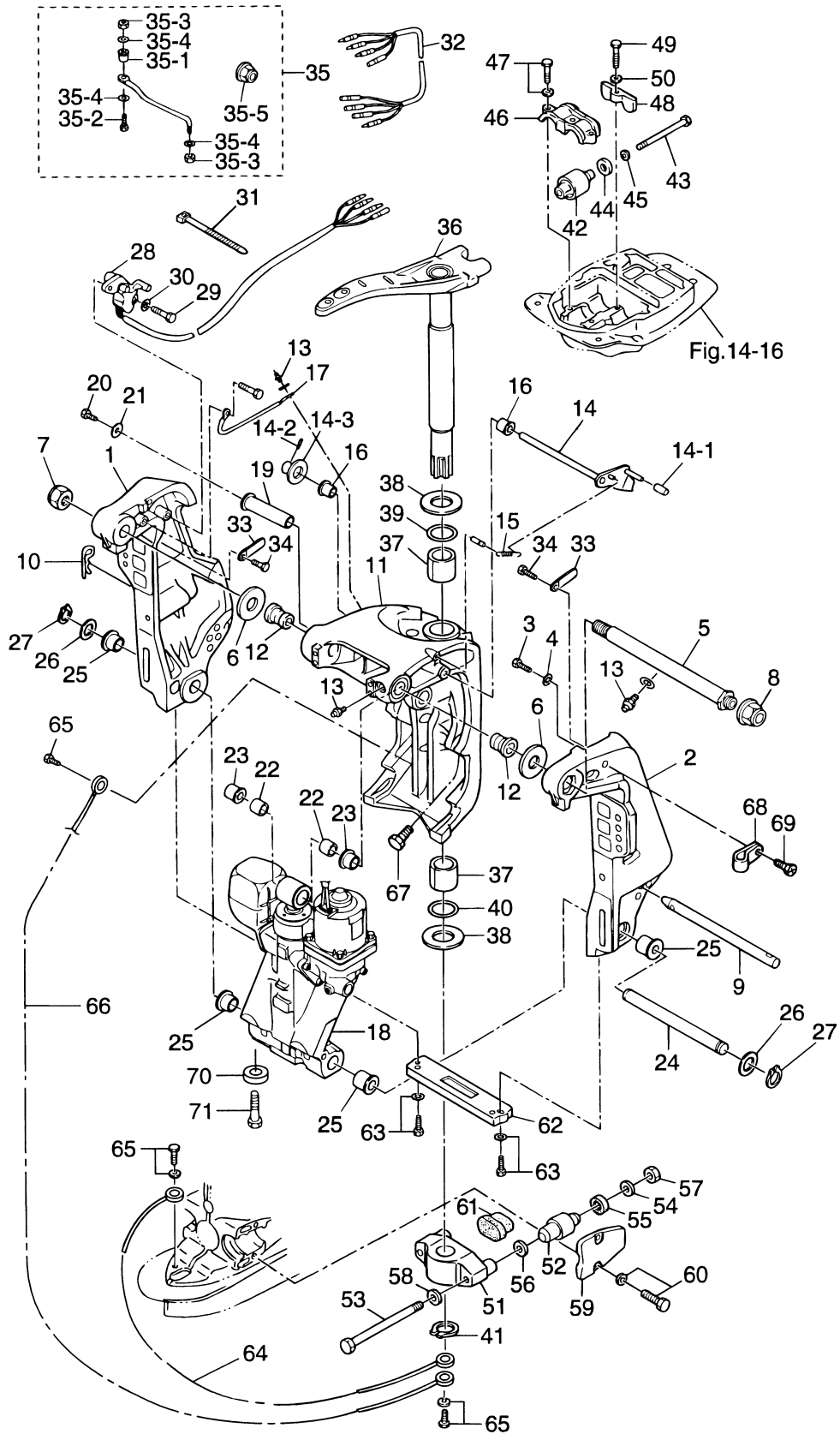
見出番号 Ref. No.	部品番号 Part No.	部 品 名 Description	個数 Q'ty			備 考 Remarks
			70 C	60 C		
18-1	3E0Q62112-0	クランプブラケット (ライト) Clamp Bracket (Right)	1	1		Stern Bracket (Right) Starboard
18-2	3E0Q62113-1	クランプブラケット (レフト) Clamp Bracket (Left)	1	1		Stern Bracket (Left) Port
18-3	910213-1020	ホルト Bolt	1	1		
18-4	940213-1000	ワッシャ Washer	1	1		
18-5	3E0-62191-1	スイベルブラケットシャフト Swivel Bracket Shaft	1	1		ブラケットホルト Bracket Bolt
18-6	3E0-62116-1	ワッシャ、25.7-50-1 Washer, 25.7-50-1	2	2		
18-7	346-62124-0	ナイロンナット、7/8 Nylon Nut, 7/8	1	1		
18-8	346-62127-0	ブラケットシャフトキャップ Bracket Shaft Cap	2	2		for "F" Type
18-9	3E0-62121-1	スラストロッド Thrust Rod	1	1		
18-10	3B7-62129-1	スラストロッドピン Thrust Rod Pin	1	1		
18-11	3E0Q62313-0	スイベルブラケット Swivel Bracket	1	1		
18-12	3E0-62126-0	ブッシング、25.6-28.6-40 Bushing, 25.6-28.6-40	2	2		
18-13	344-67177-0	グリスニップル Grease Fitting	5	5		
18-14	3Y9-62431-0	チルトストッパ Tilt Stopper	1	1		New
18-14-1	3Y9-62433-0	* チルトストッパグリップ * Tilt Stopper Grip	1	1		New
	3E0-62433-0	* チルトストッパグリップ * Tilt Stopper Grip	(1)	(1)		Old
18-14-2	951403-3516	* スプリングピン、3.5-16 * Spring Pin, 3.5-16	1	1		
18-14-3	332-61315-0	* ワッシャ、10.5-18-1.5 * Washer, 10.5-18-1.5	1	1		
18-15	3E0-62473-1	チルトストッパスプリング Tilt Stopper Spring	1	1		
18-16	353-63207-0	カラー、10.2-12-12 Collar, 10.2-12-12	2	2		
18-17	398-62396-1	アースワイヤ Ground Cable	1	1		L=130
18-18	3E0-77150-1	パワートリム & チルト Power Trim & Tilt	1	1		
18-19	3C8-77071-0	シリンダピン (アッパー) Cylinder Pin (Upper)	1	1		
18-20	910113-0612	ホルト Bolt	1	1		
18-21	345-05122-0	ワッシャ、6.5-23-1.5 Washer, 6.5-23-1.5	1	1		
18-22	3C8-77075-0	ブッシング、18-24-19 Bushing, 18-24-19	2	2		
18-23	3E0-77076-0	ブッシング、18-20-20.5 Bushing, 18-20-20.5	2	2		
18-24	3E0-77101-0	シリンダピン (ロー) Cylinder Pin (Lower)	1	1		
18-25	3E0-77103-0	ブッシング、22-25.4-23.5 Bushing, 22-25.4-23.5	4	4		
18-26	346-62412-1	ワッシャ、22.6-30-2 Washer, 22.6-30-2	2	2		

Fig. 18 ブラケット (1) (PTT)
BRACKET (1) (for PTT)



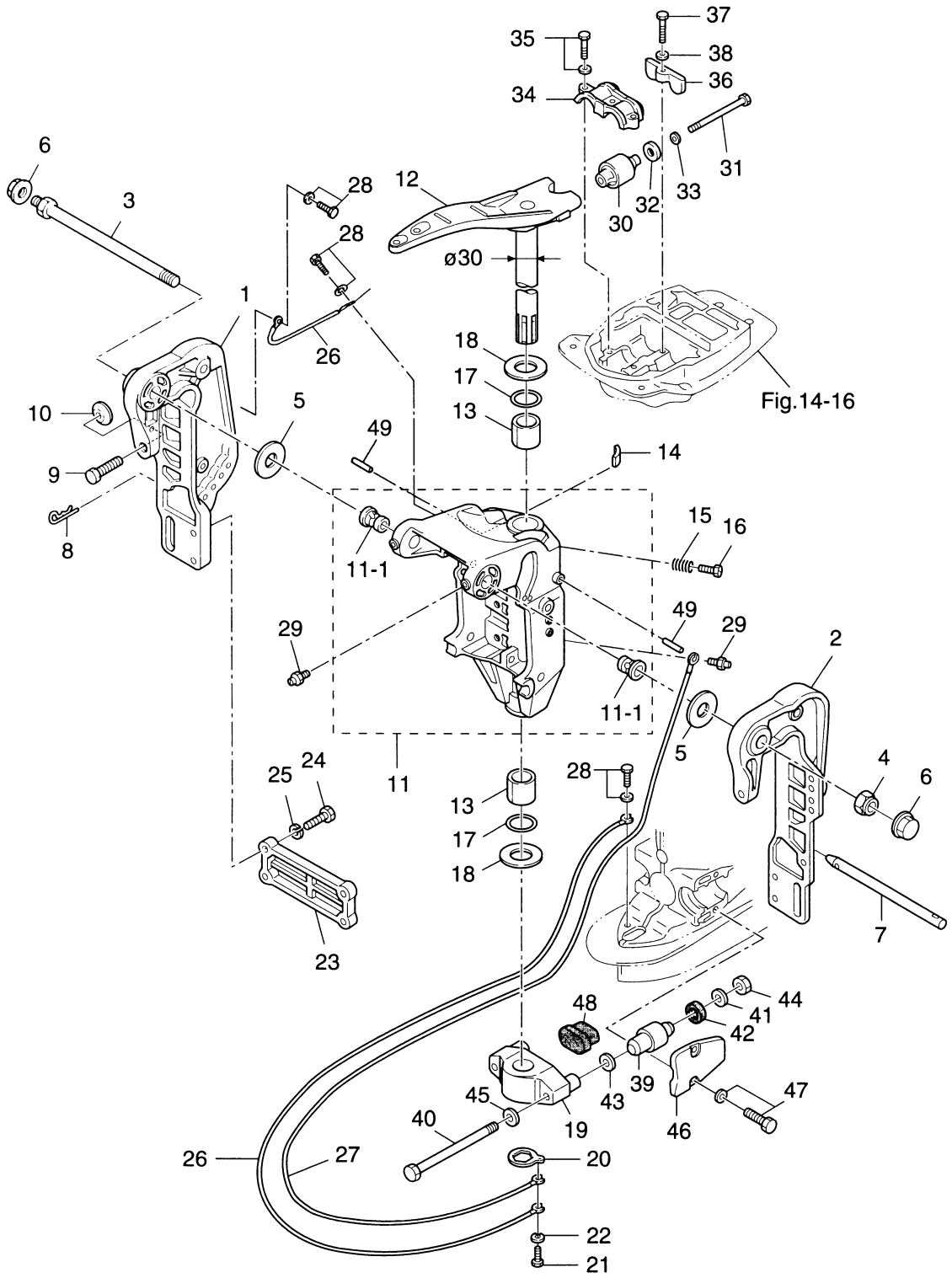
見出番号 Ref. No.	部品番号 Part No.	部 品 名 Description	個数 Q'ty			備 考 Remarks
			70 C	60 C		
18-27	945103-2200	C リング、d=22 C-Ring, d=22	2	2		
18-28	3F3-72574-1	トリムセンサ Trim Sensor	1	1	L=1700	
18-29	910113-0620	ボルト Bolt	2	2		
18-30	3R0-66308-0	ワッシャ、6-16-1.5 Washer, 6-16-1.5	2	2		
18-31	353-84398-0	リードワイヤバンド、100 Lead Wire Band, 100	2	2		
18-32	3F3-72573-1	エクステンションコード (トリムセンサ) Extension Cord (Trim Sensor)	1	1	L=6000	
18-33	309-06972-0	クランプ、6.5-47.5P Clamp, 6.5-47.5P	2	2		
18-34	910113-0612	ボルト Bolt	2	2		
18-35	3E0-84905-0	ドラックリンク H Drag Link "H"	1	1		
18-35-1	3E0-84914-0	* スペース、ドラックリンク H * Spacer, Drag Link "H"	1	1		
18-35-2	3E0-84917-0	* ボルト、3/8-50 * Bolt, 3/8-50	1	1		
18-35-3	353-84918-0	* ナイロンナット、3/8 * Nylon Nut, 3/8	2	2		
18-35-4	353-84916-0	* ワッシャ、9.6-18-2 * Washer, 9.6-18-2	3	3		
18-35-5	3F3-84908-0	* ドラックリンクシールリング * Drag Link Seal Ring	1	1		
18-36	3B7Q62010-1	ステアリングシャフト Steering Shaft	1	1	P・PTT タイプ for "P・PTT" Type	
	3F5Q62010-0	ステアリングシャフト Steering Shaft	1	1	F・PTT タイプ for "F・PTT" Type	
18-37	3B7-62417-0	ブッシング、32-40-45 Bushing, 32-40-45	2	2		
18-38	3B7-62423-1	スラストプレート Thrust Plate	2	2		
18-39	3B7-62414-0	ステアリングシャフトシールリング Steering Shaft Seal Ring	1	1		
18-40	3B7-62415-0	O リング、4.5-32 O-Ring, 4.5-32	1	1		
18-41	945103-3200	C リング、d=32 C-Ring, d=32	1	1		
18-42	3B7-61301-0	ラバーマウント (アッパ) Rubber Mount (Upper)	2	2		
18-43	3B7-61307-1	ラバーマウントボルト (アッパ) Rubber Mount Bolt (Upper)	2	2		
18-44	3C7-61338-0	ラバーダンパ、21-36-5 Rubber Damper, 21-36-5	2	2		
18-45	3B7-61335-0	ワッシャ、11.5-32-3 Washer, 11.5-32-3	2	2		
18-46	3B7Q61341-1	マウントホールディングプレート (アッパ) Mount Holding Plate (Upper)	1	1	ラバーマウントキャップ (アッパ) Rubber Mount Cap (Upper)	
18-47	910113-5835	ボルト Bolt	3	3		
18-48	3B7-61339-0	ダンパ (アッパ) Damper (Upper)	1	1		
18-49	910113-0625	ボルト Bolt	1	1		
18-50	3R0-66308-0	ワッシャ、6-16-1.5 Washer, 6-16-1.5	1	1		

Fig. 18
 ブラケット (1) (PTT)
 BRACKET (1) (for PTT)

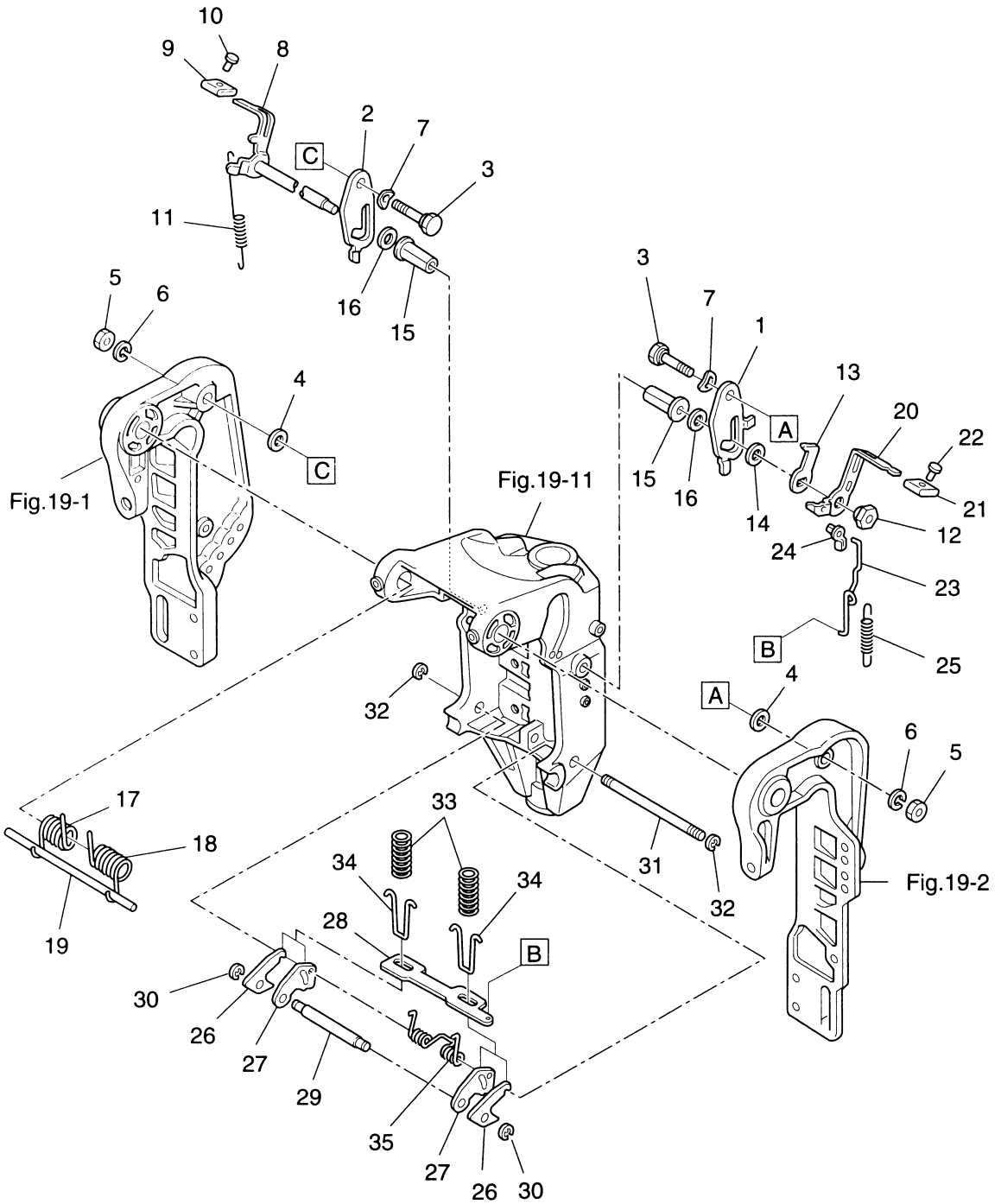


見出番号 Ref. No.	部品番号 Part No.	部 品 名 Description	個数 Q'ty			備 考 Remarks
			70 C	60 C		
19-1	353Q62112-5	クランプブラケット (ライト) Clamp Bracket (Right)	1	1		Stern Bracket (Right) Starboard
19-2	353Q62113-3	クランプブラケット (レフト) Clamp Bracket (Left)	1	1		Stern Bracket (Left) Port
19-3	353-62191-0	スィベルブラケットシャフト Swivel Bracket Shaft	1	1		ブラケットホルト Bracket Bolt
19-4	346-62124-0	ナイロンナット、7/8 Nylon Nut, 7/8	1	1		
19-5	353-62116-1	ワッシャ、22.5-54-1 Washer, 22.5-54-1	2	2		
19-6	346-62127-0	キャップ Cap	2	2		
19-7	3A3-62121-1	スラストロッド Thrust Rod	1	1		
19-8	3B7-62129-1	スラストロッドピン Thrust Rod Pin	1	1		
19-9	353-62103-0	クランプスクリュー Clamp Screw	2	2		
19-10	332-62101-0	クランプスクリューパッド Clamp Screw Pad	2	2		
19-11	353Q62312-3	スィベルブラケット Swivel Bracket	1	1		
19-11-1	3A3-62126-0	* フッシング、22.5-25.4-27 * Bushing, 22.5-25.4-27	2	2		
19-12	3F3Q62010-0	ステアリングシャフト Steering Shaft	1	1		
19-13	353-62417-0	フッシング、30-36-41 Bushing, 30-36-41	2	2		
19-14	345-62441-0	フリクションプレート Friction Plate	1	1		
19-15	346-62421-1	フリクションプレートスプリング Friction Plate Spring	1	1		
19-16	910103-0830	ホルト Bolt	1	1		or 910113-0830
19-17	353-62415-0	O リング、3.5-29.7 O-Ring, 3.5-29.7	2	2		
19-18	353-62423-1	スラストプレート Thrust Plate	2	2		
19-19	3F3Q61410-1	マウントブラケット Mount Bracket	1	1		
19-20	353-61412-0	ブラケットロックプレート Bracket Lock Plate	1	1		
19-21	910103-0614	ホルト Bolt	1	1		
19-22	941303-0600	スプリングワッシャ Spring Washer	1	1		
19-23	353Q62114-1	クランプブラケットプレート Clamp Bracket Plate	1	1		
19-24	911103-1035	ホルト、10-P1.25 Bolt, 10-P1.25	4	4		
19-25	941303-1000	スプリングワッシャ Spring Washer	4	4		
19-26	3A3-62396-1	アースワイヤ Ground Cable	2	2		L=110
19-27	3N4-62396-0	アースワイヤ Ground Cable	1	1		L=280
19-28	910113-5612	ホルト Bolt	1	1		
19-29	344-67177-0	グリスニップル Grease Fitting	3	3		

ブラケット (2) (Mタイプ)
Fig. 19 BRACKET (2) (for M Type)



マニュアルチルト (Mタイプ)
Fig. 20 **MANUAL TILT (for M Type)**



見出番号 Ref. No.	部品番号 Part No.	部 品 名 Description	個数 Q'ty			備 考 Remarks
			70 C	60 C		
20-1	353Q62454-0	チルトストッパ ^o (レフト) Tilt Stopper (Left)	1	1		
20-2	353Q62451-0	チルトストッパ ^o (ライト) Tilt Stopper (Right)	1	1		
22-3	353-62452-1	チルトストッパ ^o ボルト Tilt Stopper Bolt	2	2		
20-4	940113-1200	ワッシャ Washer	2	2		
20-5	930103-1200	ナット、12-P1.5 Nut, 12-P1.5	2	2		
20-6	941303-1200	スプリングワッシャ Spring Washer	2	2		
20-7	941403-1800	ウェーブワッシャ、d=18 Wave Washer, d=18	2	2		
20-8	3F3-62431-0	チルトレバー (ライト) Tilt Lever (Right)	1	1		
20-9	353-66333-0	グリップ ^o Grip	1	1		
20-10	346-66334-0	ストッパ ^o Stopper	1	1		
20-11	353-62434-0	チルトレバー・スプリング (ライト) Tilt Lever Spring (Right)	1	1		
20-12	353-62456-0	チルトレバーナット Tilt Lever Nut	1	1		
20-13	353-62436-0	チルトレバー (レフト) Tilt Lever (Left)	1	1		
20-14	334-61315-0	ワッシャ、10.5-22-3 Washer, 10.5-22-3	1	1		
20-15	353-62135-0	ブッシング ^o 、12.2-16-46 Bushing, 12.2-16-46	2	2		
20-16	353-62136-0	ワッシャ、12.5-30-0.5 Washer, 12.5-30-0.5	2	2		
20-17	353-62141-0	チルトアシスタントスプリング (ライト) Tilt Assistant Spring (Right)	1	1		
20-18	353-62142-0	チルトアシスタントスプリング (レフト) Tilt Assistant Spring (Left)	1	1		
20-19	353-62143-0	チルトアシスタントシャフト Tilt Assistant Shaft	1	1		
20-20	3F3-66311-0	リバースロックレバー Reverse Lock Lever	1	1		
20-21	346-66333-0	グリップ ^o Grip	1	1		
20-22	346-66334-0	ストッパ ^o Stopper	1	1		
20-23	353-66312-0	リンク、リバースロック Reverse Lock Link	1	1		
20-24	345-05223-1	ロッドスナップ ^o 、3.5-2 Rod Snap, 3.5-2	1	1		
20-25	353-66323-0	リバースロックリンクスプリング ^o Reverse Lock Link Spring	1	1		
20-26	353-66322-0	リバースロック Reverse Lock	2	2		
20-27	353Q66313-1	リバースロックアーム Reverse Lock Arm	2	2		
20-28	353-66327-0	リバースロックプレート Reverse Lock Plate	1	1		
20-29	353-66314-0	リバースロックピン Reverse Lock Pin	1	1		
20-30	945303-0400	E リング、d=4 E-Ring, d=4	2	2		

マニュアルチルト (Mタイプ)
Fig. 20 **MANUAL TILT (for M Type)**

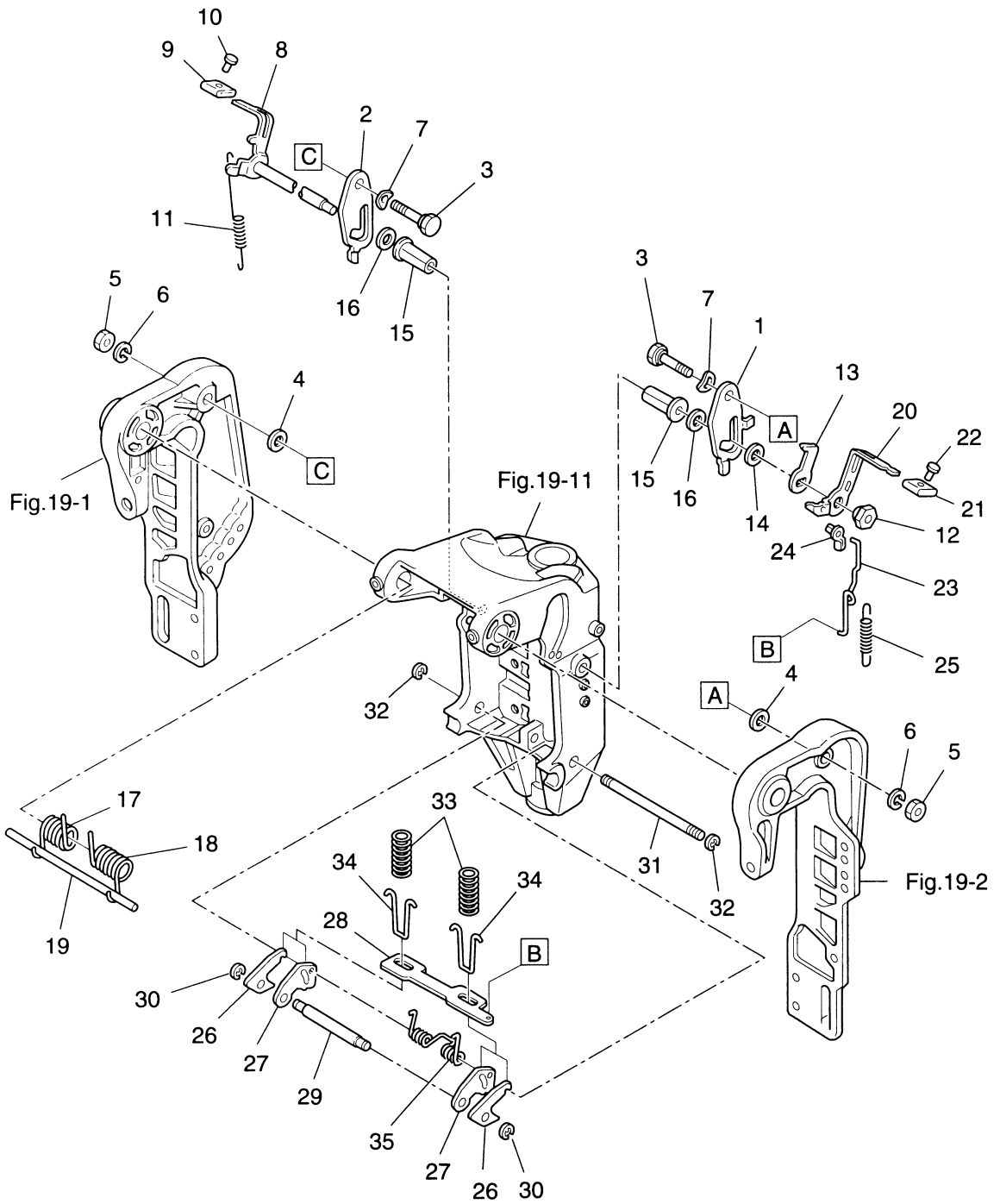
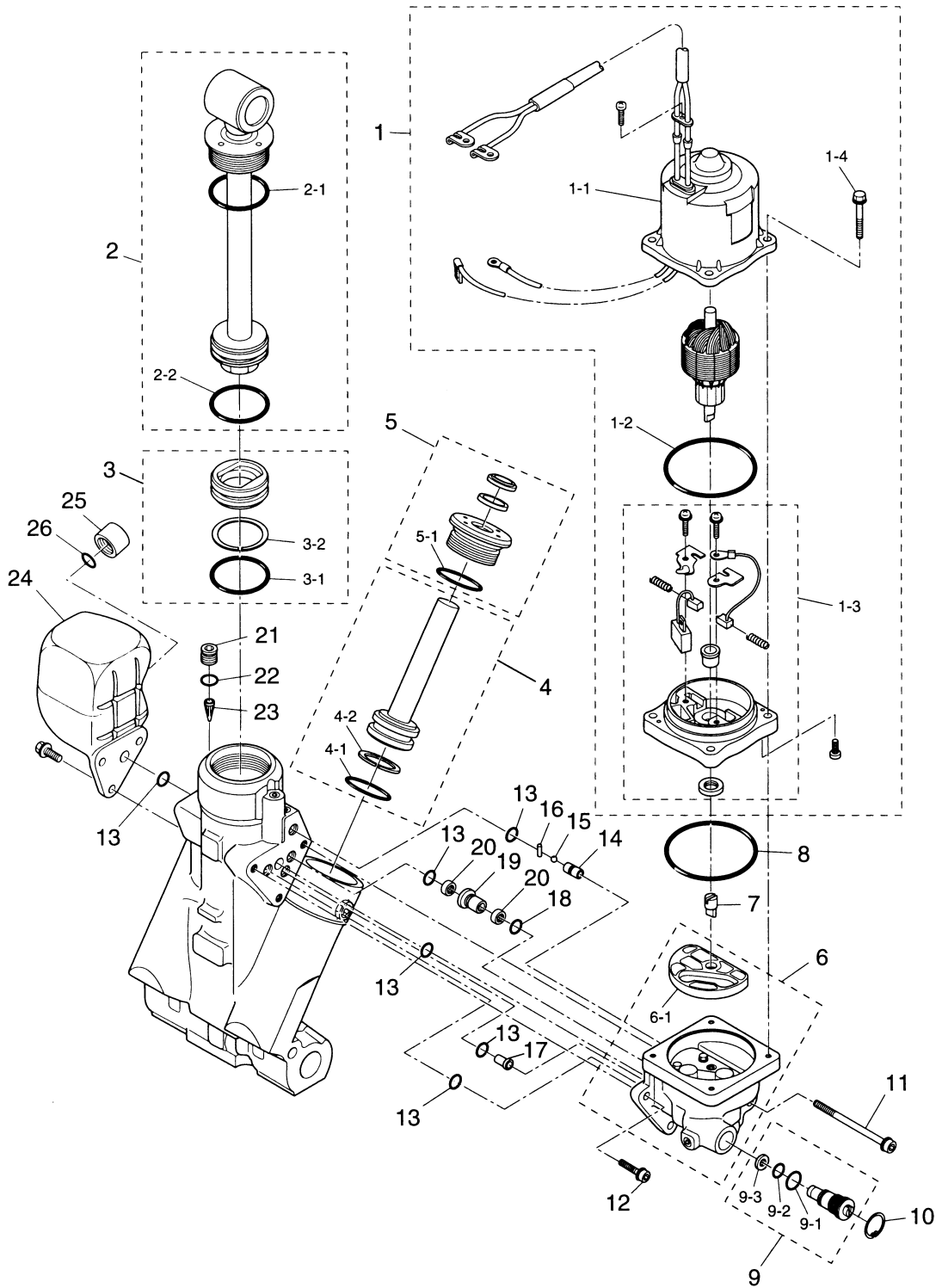
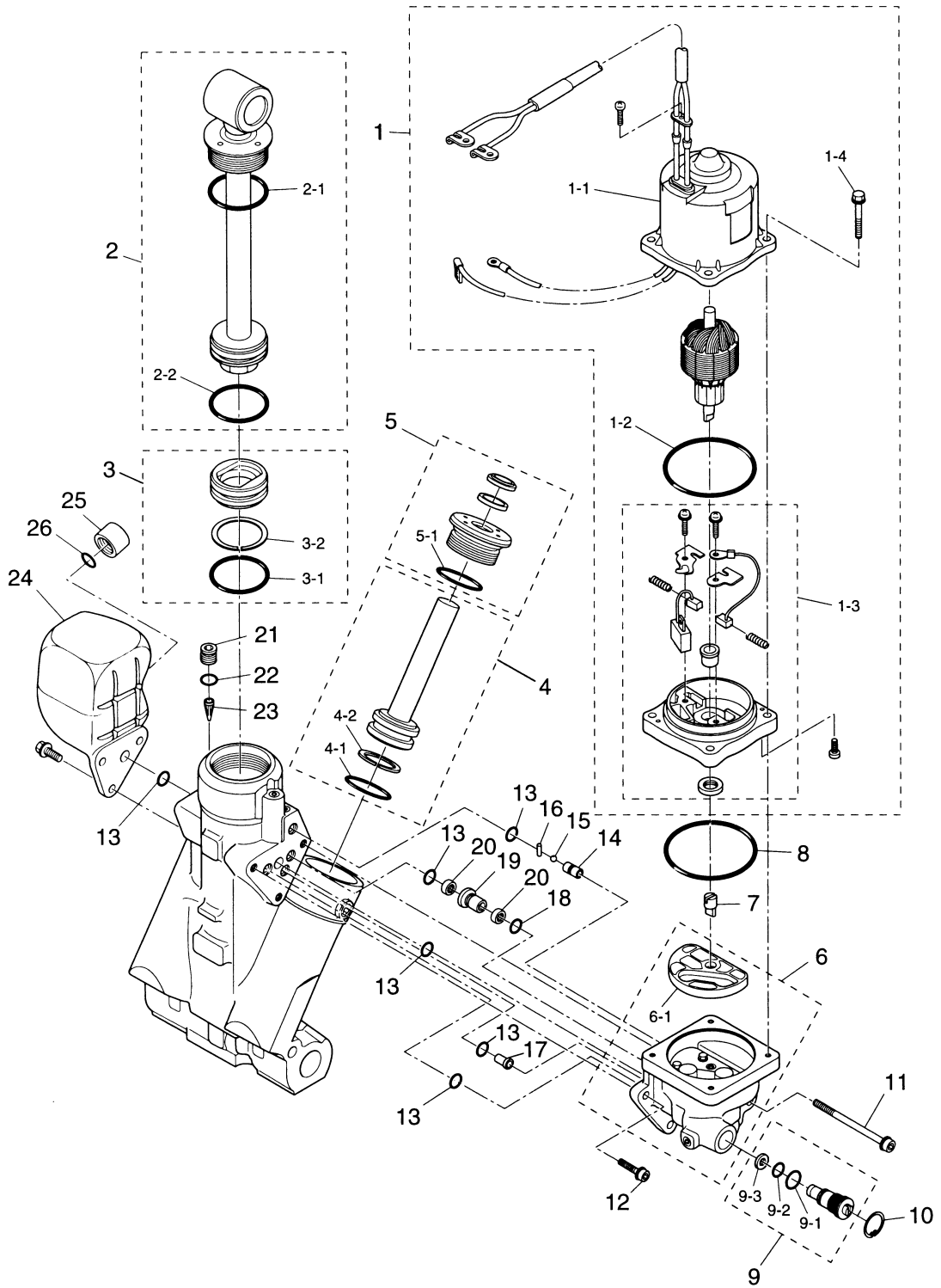


Fig. 21 パワートリム&チルト
POWER TRIM & TILT

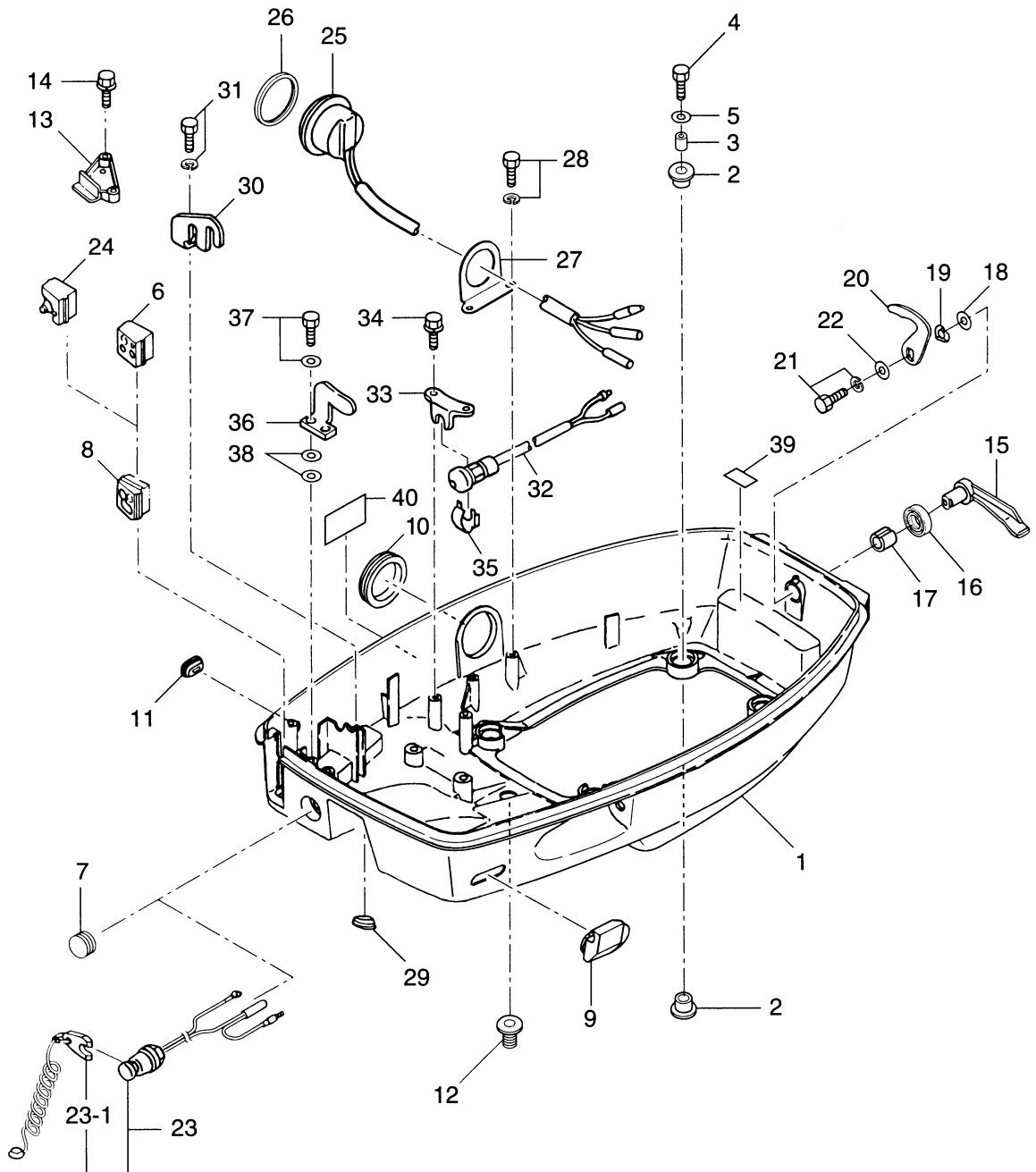


見出番号 Ref. No.	部品番号 Part No.	部 品 名 Description	個数 Q'ty			備 考 Remarks
			70 C	60 C		
21-1	3E0-77180-0	モータ Motor	1	1		
21-1-1	3E0-77195-0	* ヨーク Yoke	1	1		
21-1-2	353-77182-1	モータ O リング * Motor O-Ring	1	1		
21-1-3	3E0-77192-0	ブラケット Bracket	1	1		
21-1-4	3E0-77199-0	* ホルト Bolt	4	4		
21-2	3E0-77365-1	ピストンロッドアッシ (チルト) Piston Rod Ass'y (Tilt)	1	1		
21-2-1	3E0-77383-0	* O リング O-Ring	1	1		
21-2-2	3B7-77375-0	* O リング O-Ring	1	1		
21-3	3B7-77377-1	フリーピストン Free Piston	1	1		
21-3-1	3B7-77375-0	* O リング O-Ring	1	1		
21-3-2	3B7-77376-0	* バックアップリング Back-UP Ring	1	1		
21-4	3E0-77390-0	トリムピストン Trim Piston	2	2		
21-4-1	3B7-77392-0	* O リング O-Ring	2	2		
21-4-2	3B7-77393-0	* バックアップリング Back-UP Ring	2	2		
21-5	3E0-77395-0	ロッドガイドサブアッシ (トリム) * Rod Guide Sub Ass'y (Trim)	2	2		
21-5-1	3E0-77398-0	* O リング O-Ring	2	2		
21-6	3E0-77430-0	ポンプ Pump	1	1		
21-6-1	3E0-77434-0	* フィルタ B Filter B	1	1		
21-7	3E0-77163-0	ポンプカップリング Pump Coupling	1	1		
21-8	3B7-77167-0	O リング、1.8-69.6 O-Ring, 1.8-69.6	1	1		
21-9	3E0-77176-1	マニュアルバルブ Manual Valve	1	1		
21-9-1	3B7-77411-0	* O リング O-Ring	1	1		
21-9-2	3E0-77407-0	* パッキン Packing	1	1		
21-9-3	3E0-77408-0	* バックアップリング Back-UP Ring	1	1		
21-10	945003-1800	C リング C-Ring	1	1		
21-11	3E0-77431-0	ホルト Bolt	1	1		
21-12	3E0-77432-0	ホルト Bolt	2	2		
21-13	3E0-77167-0	O リング O-Ring	6	6		
21-14	3E0-77557-0	オリフィス Orifice	1	1		
21-15	3E0-77558-0	ボール Ball	1	1		

パワートリム&チルト
POWER TRIM & TILT



ロワモータカバー
Fig. 22 LOWER MOTOR COVER



見出番号 Ref. No.	部品番号 Part No.	部 品 名 Description	個数 Q'ty			備 考 Remarks
			70 C	60 C		
22-1	3F3Q67100-1	ボトムカウル Bottom Cowl	1	1		モータカバー(ロー) Motor Cover (Lower)
22-2	345-67113-0	ラバーマウント、12-18-2.5 Rubber Mount, 12-18-2.5	8	8		
22-3	3C7-67114-0	スペーサ、8.4-12-17 Spacer, 8.4-12-17	4	4		
22-4	910113-0835	ボルト Bolt	4	4		
22-5	3B7-63730-0	ワッシャ、8.5-24-1.5 Washer, 8.5-24-1.5	4	4		
22-6	3F3-83732-0	リモートコントロールケーブルグロメット Remote Control Cable Grommet	1	1		P タイプ for "P" Type
22-7	345-67117-0	グロメット、17-2.7 Grommet, 17-2.7	1	1		
22-8	3F3-76116-0	コードグロメット Cord Grommet	1	1		
22-9	3B7-77156-0	PTT コードグロメット "PTT" Cord Grommet	1	1		
22-10	3F3-72618-0	PTT スイッチグロメット "PTT" Switch Grommet	1	1		
22-11	3B2-63624-0	グロメット Grommet	1	1		
22-12	345-66226-0	グロメット、17-3 Grommet, 17-3	1	1		
22-13	3F3Q76118-0	コードクランプ Cord Clamp	1	1		
22-14	910103-7625	ボルト Bolt	2	2		
22-15	3C8Q67141-0	フックレバー Hook Lever	1	1		
22-16	338-67147-0	フックレバーシールリング Hook Lever Seal Ring	1	1		
22-17	369-67105-0	フックレバーブッシング Hook Lever Bushing	1	1		
22-18	3C8-67146-0	ワッシャ、14-22-1 Washer, 14-22-1	1	1		
22-19	941403-1400	ウェーブワッシャ、d=14 Wave Washer, d=14	1	1		
22-20	3C8-67142-1	カバーフック(リア) Cover Hook (Rear)	1	1		
22-21	910103-6612	ボルト Bolt	1	1		
22-22	3R0-66308-0	ワッシャ、6-16-1.5 Washer, 6-16-1.5	1	1		
22-23	3C8-06820-0	ストップスイッチ Stop Switch	1	1		F タイプ for "F" Type
22-23-1	360-06848-0	* ストップスイッチロック(ロー付) Stop Switch Lanyard	1	1		
22-24	3F3-66226-0	シフトロッドグロメット Shift Rod Grommet	1	1		
22-25	3F3-72615-0	パワートリム & チルトスイッチ Power Trim & Tilt Switch	1	1		PTT タイプ for "PTT" Type
22-26	3F3-72616-1	PTT スイッチガasket "PTT" Switch Gasket	1	1		
22-27	3F3-72617-1	PTT スイッチブラケット "PTT" Switch Bracket	1	1		
22-28	910103-6614	ボルト Bolt	2	2		
22-29	3B2-63624-0	グロメット Grommet	1	1		for "P" Type

ロワモータカバー
Fig. 22 LOWER MOTOR COVER

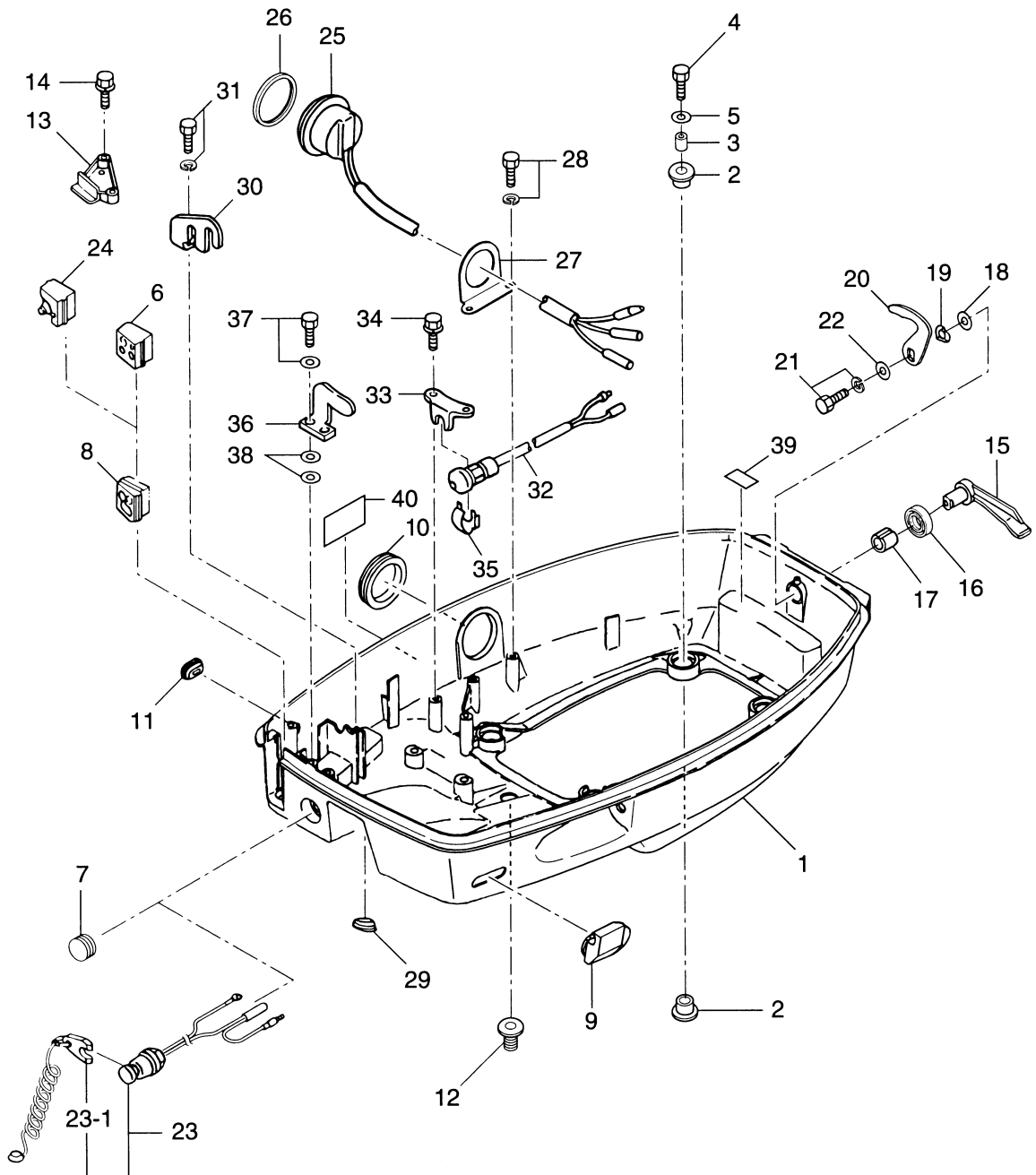
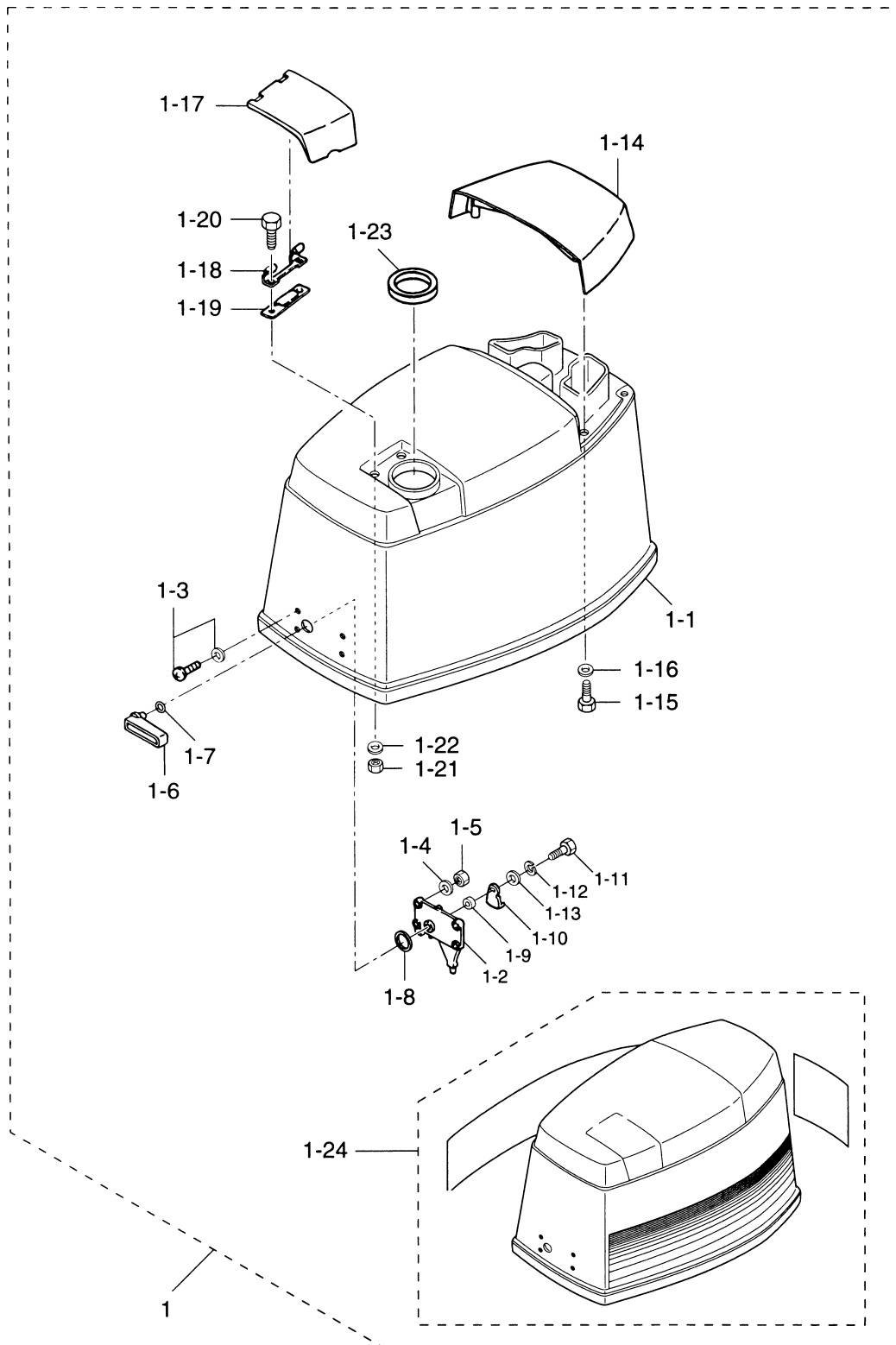


Fig. 23 アップモータカバー
UPPER MOTOR COVER



見出番号 Ref. No.	部品番号 Part No.	部 品 名 Description	個数 Q'ty			備 考 Remarks
			70 C	60 C		
23-1	3N4Q67510-2	トップカウル Top Cowl	1	1		Motor Cover (Upper) UNIQUE
23-1-1	3F3-67501-0	* トップカウルシール * Top Cowl Seal	1	1		L=1700
23-1-2	353-67517-1	* ロケータイングブラケット * Locating Bracket	1	1		
23-1-3	921703-5520	* スクリュ * Screw	4	4		
23-1-4	941303-0500	* スプリングワッシャ * Spring Washer	4	4		
23-1-5	930103-0500	* ナット * Nut	4	4		
23-1-6	353Q67141-0	* フックレバー * Hook Lever	1	1		
23-1-7	338-62435-0	* Oリング、1.5-1.9 * O-Ring, 1.5-1.9	1	1		
23-1-8	353-67147-1	* フックレバーシールリング * Hook Lever Seal Ring	1	1		
23-1-9	353-67105-0	* ブッシング、12-14-12 * Bushing, 12-14-12	1	1		
23-1-10	353-67142-1	* カバーフック (フロント) * Cover Hook (Front)	1	1		
23-1-11	910103-0616	* ボルト * Bolt	1	1		or 910103-6616
23-1-12	941303-0600	* スプリングワッシャ * Spring Washer	1	1		
23-1-13	3R0-66308-0	* ワッシャ、6-16-1.5 * Washer, 6-16-1.5	1	1		
23-1-14	3F3Q67521-1	* チルトハンドル * Tilt Handle	1	1		
23-1-15	910113-0630	* ボルト * Bolt	4	4		
23-1-16	3R0-66308-0	* ワッシャ、6-16-1.5 * Washer, 6-16-1.5	1	1		
23-1-17	3E3Q67210-0	* ファイリッド * Filler Lid	1	1		
23-1-18	3B7-67211-0	* ファイリッドヒンジ * Filler Lid Hinge	1	1		
23-1-19	3C8-67212-0	* ファイリッドスプリング * Filler Lid Spring	1	1		
23-1-20	910103-0614	* ボルト * Bolt	2	2		
23-1-21	930113-0600	* ナット * Nut	2	2		
23-1-22	941303-0600	* スプリングワッシャ * Spring Washer	2	2		
23-1-23	3F3-67213-1	* ファイリッドシール * Filler Lid Seal	1	1		
23-1-24	3N4Q87802-1	* デカセット * Decal Set	1 set	-		UNIQUE
	3N5Q87802-1	* デカセット * Decal Set	-	1 set		

セパレートフュエルタンク
SEPARATE FUEL TANK

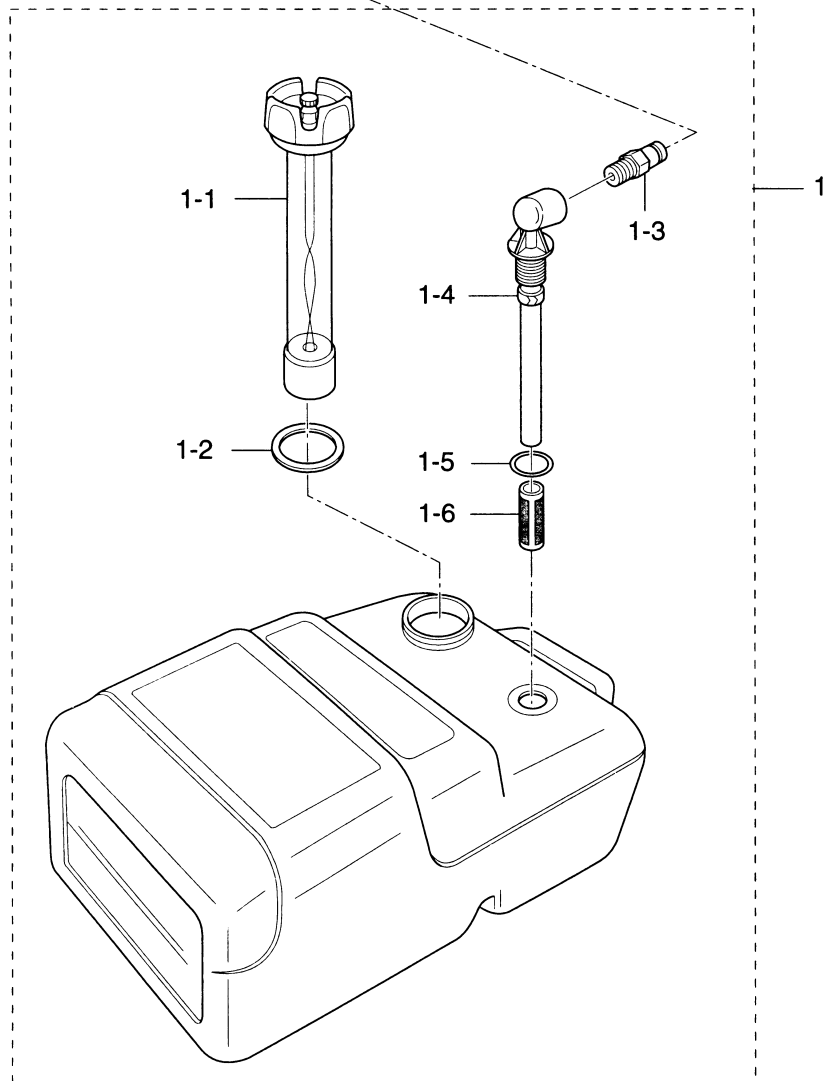
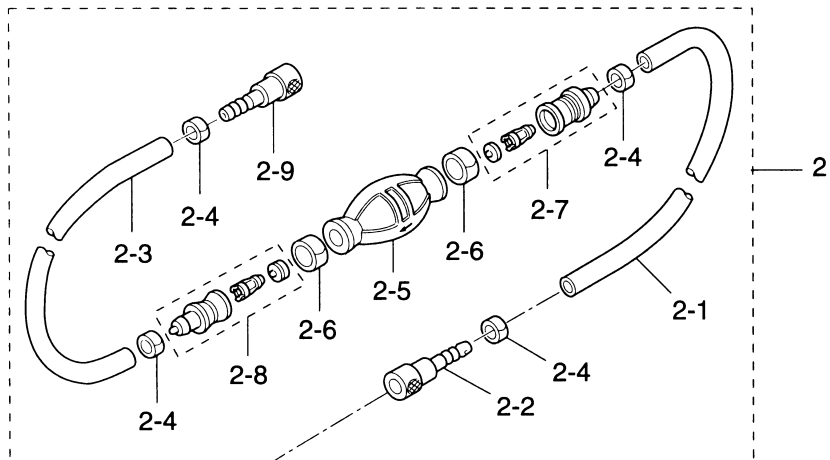
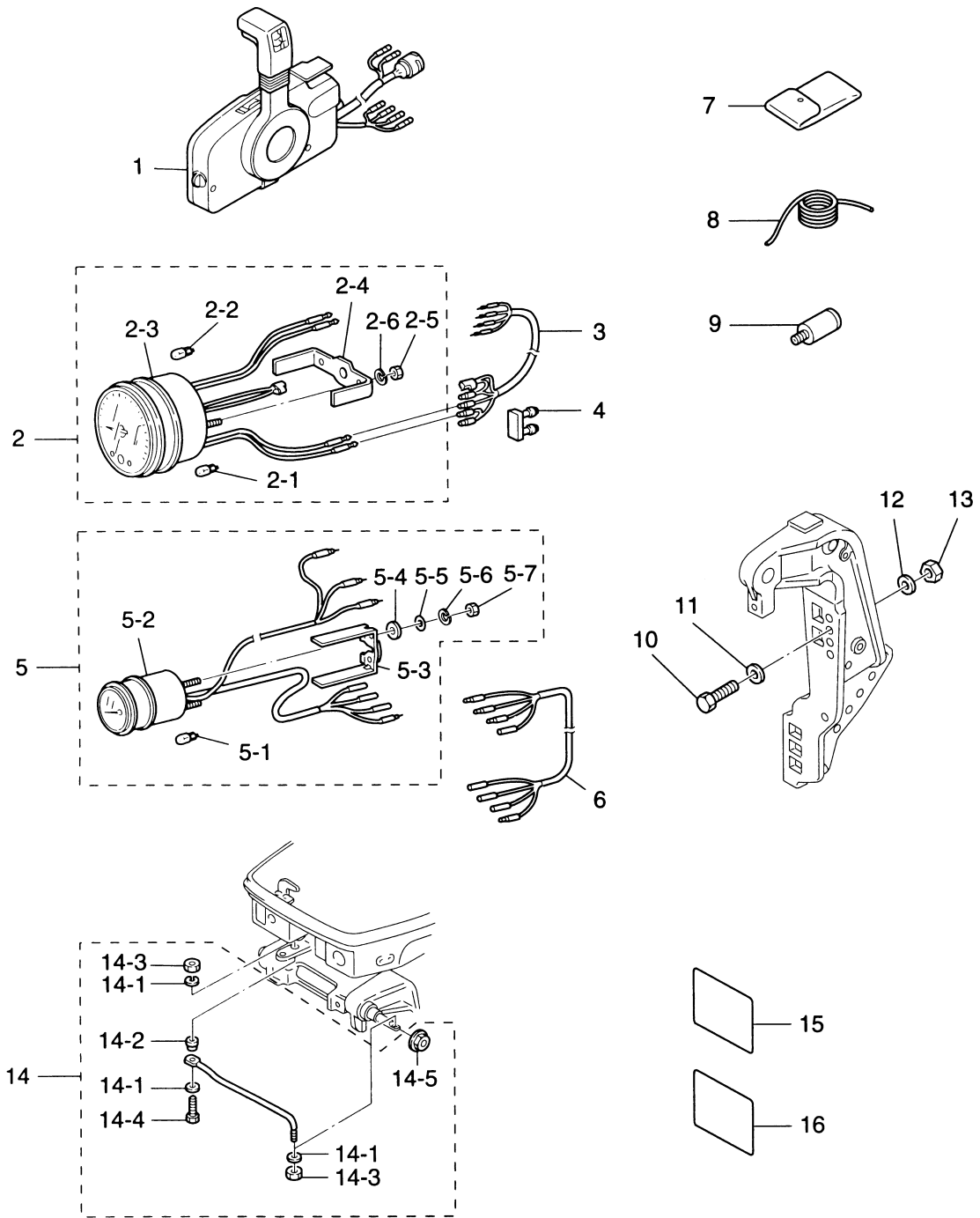
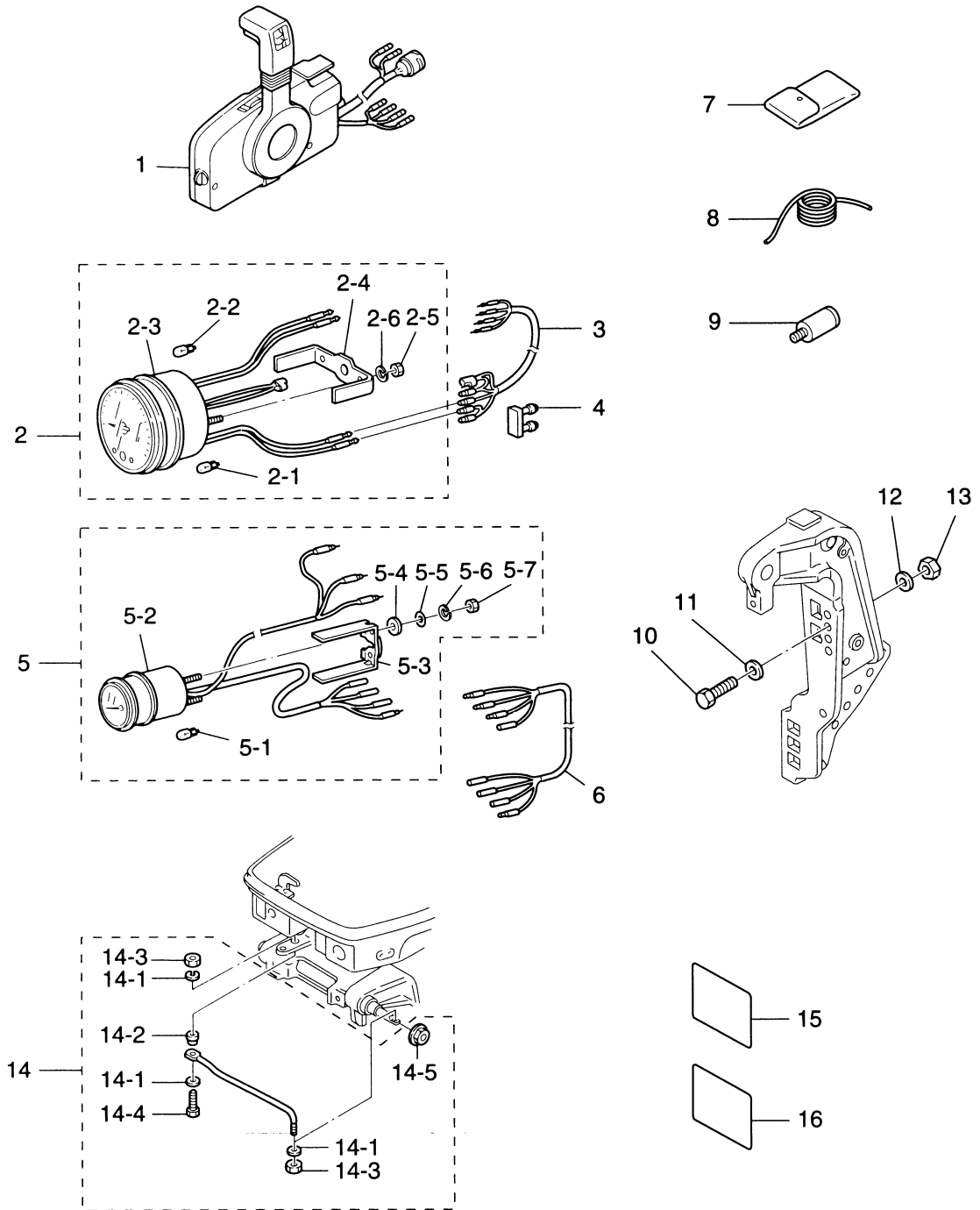


Fig. 25 アクセサリー
ACCESSORIES

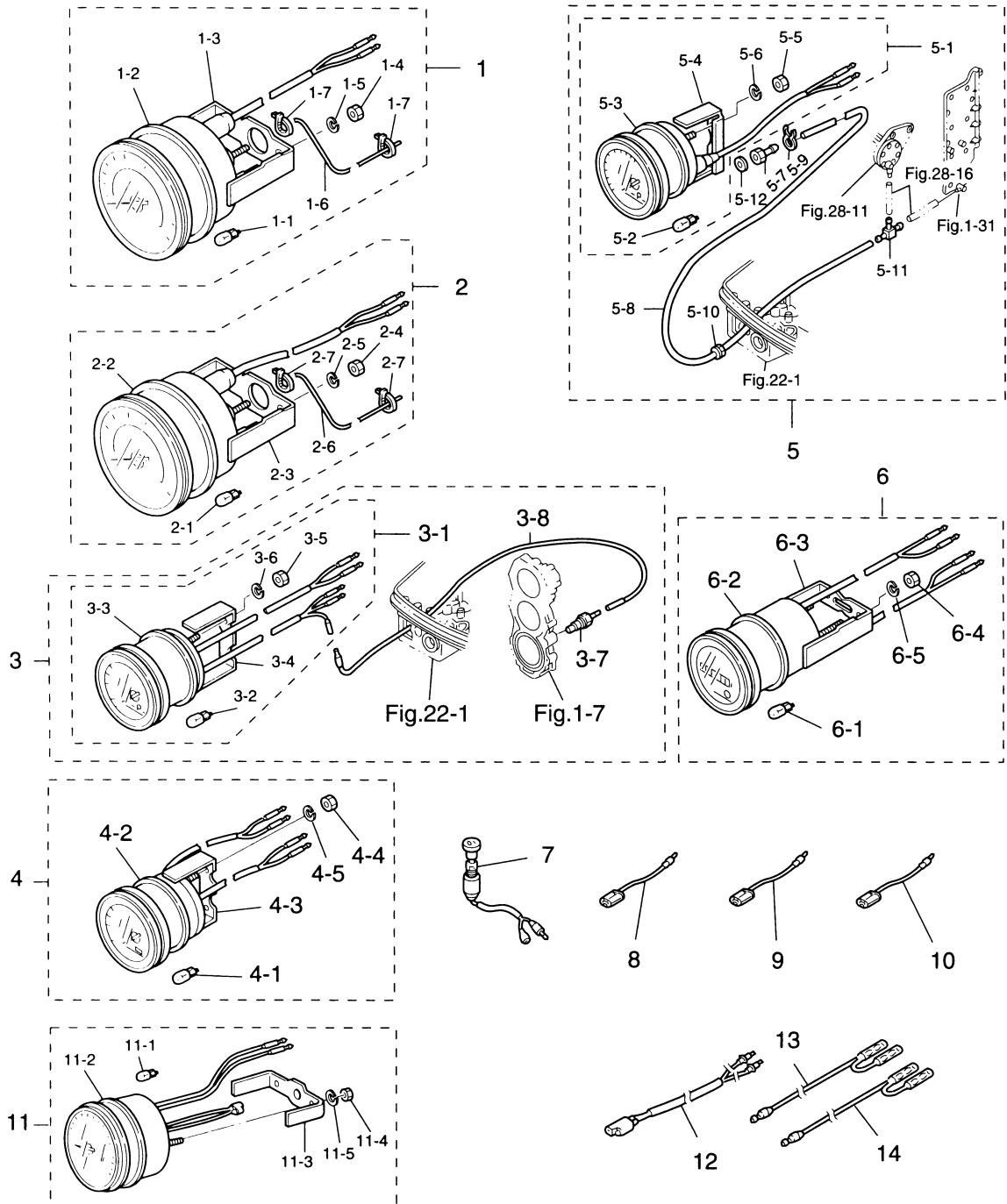


見出番号 Ref. No.	部品番号 Part No.	部 品 名 Description	個数 Q'ty			備 考 Remarks
			70 C	60 C		
25-1	3B7Q84330-2	リモートコントロールボックス (RC5A) Remote Control Box (RC5A)	1	1		UNIQUE for "P・PTT" Type
	3B7Q84340-2	リモートコントロールボックス (RC5B) Remote Control Box (RC5B)	1	1		UNIQUE for "P" Type
25-2	3N8-72640-1	タコメータ (オイルランプ付) Tachometer (with oil lamp)	1	1		P・オートミキシングタイプ P・Auto-mixing Type
25-2-1	3B7-72658-0	* オイルバルブ、12V-1.7W * Oil Bulb, 12V-1.7W	1	1		
25-2-2	3B7-72659-0	* メータバルブ、12V-1.7W * Meter Bulb, 12V-1.7W	1	1		
25-2-3	3B7-72656-0	* メータダンパ * Meter Damper	1	1		
25-2-4	3B7-72661-0	* フイティングプレート * Fitting Plate	1	1		
25-2-5	930203-0500	* ナット * Nut	2	2		
25-2-6	941303-0500	* スプリングワッシャ * Spring Washer	2	2		L=2000 Pタイプ for "P" Type
25-3	3A3-72537-0	メータリードワイヤ Meter Lead Cable	1	1		
25-4	353-76037-0	ケーブルターミナルプラグ Cable Terminal Plug	1	1		P・PTTタイプ for "P・PTT" Type
25-5	3E0-72571-0	トリムメータ Trim Meter	1	1		
25-5-1	3B7-72659-0	* メータバルブ、12V-1.7W * Meter Bulb, 12V-1.7W	1	1		
25-5-2	3B7-72655-0	* メータダンパ * Meter Damper	1	1		
25-5-3	3B7-72665-0	* フイティングプレート * Fitting Plate	1	1		
25-5-4	3B7-72666-0	* インシュレーテッドワッシャ * Insulated Washer	2	2		
25-5-5	940103-0400	* ワッシャ * Washer	2	2		
25-5-6	941303-0400	* スプリングワッシャ * Spring Washer	2	2		
25-5-7	930203-0400	* ナット * Nut	2	2		L=6000
25-6	3F3-72573-1	エクステンションコード (トリムセンサ) Extension Cord (Trim Sensor)	1	1		
25-7	3C8-72100-1	ツール Tool	1	1		φ6-1600
25-8	3B7-72201-0	ロープ Rope	1	1		
25-9	3B7-60007-0	フラッシングアタッチメント Flushing Attachment	1	1		L=105
25-10	3C7-62133-2	ボルト、12-P1.25 Bolt, 12-P1.25	4	4		
25-11	353-61334-0	ワッシャ、13-34-3 Washer, 13-34-3	4	4		
25-12	940113-1200	ワッシャ Washer	4	4		
25-13	3C7-62139-1	ナット、12-P1.25 Nut, 12-P1.25	4	4		
25-14	3E0-84905-0	ドラックリンク H Drag Link "H"	1	1		
25-14-1	353-84916-0	* ワッシャ、9.6-18-2 * Washer, 9.6-18-2	3	3		
25-14-2	3E0-84914-0	* ドラックリンクスペーサ * Drag Link Spacer	1	1		

アクセサリ
ACCESSORIES

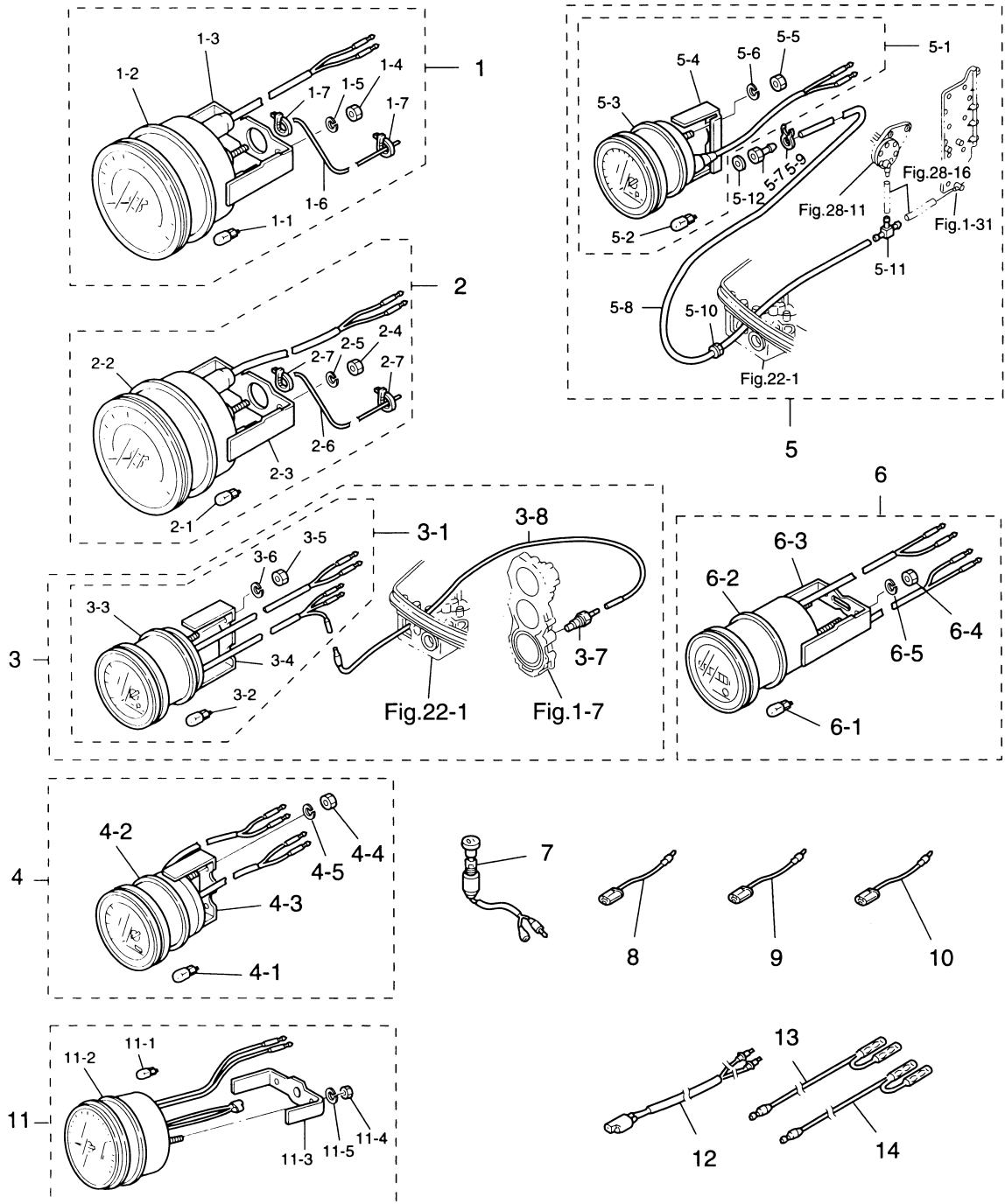


オプションパーツ (1)
Fig. 26 **OPTIONAL PARTS (1)**



見出番号 Ref. No.	部品番号 Part No.	部 品 名 Description	個数 Q'ty			備 考 Remarks
			70 C	60 C		
26-1	3E0-72649-0	スピードメータ 75MPH Speedometer 75MPH	1 set	1 set		
26-1-1	3B7-72659-0	* メータバルブ、12V-1.7W メータタンバ	1	1		
26-1-2	3B7-72656-0	* Meter Damper ファイティングプレート	1	1		
26-1-3	3B7-72661-0	* Fitting Plate ナット	1	1		
26-1-4	930203-0500	* Nut	2	2		
26-1-5	941303-0500	* Spring Washer スピードメータチューブ	2	2		
26-1-6	3B7-72650-0	* Speedometer Tube スピードメータバンド	1	1		
26-1-7	3B7-72651-0	* Speedometer Band	2	2		
26-2	3E0-72648-0	スピードメータ 50MPH Speedometer 50MPH	1 set	1 set		
26-2-1	3B7-72659-0	* メータバルブ、12V-1.7W メータタンバ	1	1		
26-2-2	3B7-72656-0	* Meter Damper ファイティングプレート	1	1		
26-2-3	3B7-72661-0	* Fitting Plate ナット	1	1		
26-2-4	930203-0500	* Nut	2	2		
26-2-5	941303-0500	* Spring Washer スピードメータチューブ	2	2		
26-2-6	3B7-72650-0	* Speedometer Tube スピードメータバンド	1	1		
26-2-7	3B7-72651-0	* Speedometer Band	2	2		
26-3	3E0-72526-0	ウォーター温度メータキット Water Temperature Meter Kit	1 set	1 set		
26-3-1	3E0-72597-0	* Water Temperature Meter メータバルブ、12V-1.7W	1	1		
26-3-2	3B7-72657-0	* Meter Bulb, 12V-1.7W メータタンバ	1	1		
26-3-3	3B7-72655-0	* Meter Damper ファイティングプレート	1	1		
26-3-4	3B7-72662-0	* Fitting Plate ナット	1	1		
26-3-5	930203-0400	* Nut	2	2		
26-3-6	941303-0400	* Spring Washer ウォーター温度センサ	2	2		
26-3-7	3B7-72514-0	* Water Temperature Sensor ウォーター温度メータリードワイヤ	1	1		
26-3-8	3B7-72518-0	* Water Temperature Meter Lead Cable	1	1		L=7700
26-4	3E0-72529-0	ホルトメータ Voltmeter	1	1		
26-4-1	3B7-72657-0	* メータバルブ、12V-1.7W メータタンバ	1	1		
26-4-2	3B7-72655-0	* Meter Damper ファイティングプレート	1	1		
26-4-3	3B7-72662-0	* Fitting Plate ナット	1	1		
26-4-4	930203-0400	* Nut	2	2		

オプションパーツ (1)
Fig. 26 **OPTIONAL PARTS (1)**



見出番号 Ref. No.	部品番号 Part No.	部 品 名 Description	個数 Q'ty			備 考 Remarks
			70 C	60 C		
26-4-5	941303-0400	* スプリングワッシャ Spring Washer	2	2		
26-5	3E0-72527-0	* ウォータプレッシャメータキット Water Pressure Meter Kit	1 set	1 set		
26-5-1	3E0-72598-0	* ウォータプレッシャメータ Water Pressure Meter	1	1		
26-5-2	3B7-72657-0	* メータバルブ、12V-1.7W Meter Bulb, 12V-1.7W	1	1		
26-5-3	3B7-72655-0	* メータダンパ Meter Damper	1	1		
26-5-4	3B7-72663-0	* ファイティングプレート Fitting Plate	1	1		
26-5-5	930203-0500	* ナット Nut	2	2		
26-5-6	941303-0500	* スプリングワッシャ Spring Washer	2	2		
26-5-7	3B7-72641-0	* ウォータプレッシャメータニップル Water Pressure Meter Nipple	1	1		
26-5-8	98AB-5-6000	* ウォータプレッシャメータパイプ Water Pressure Meter Pipe	1	1		
26-5-9	338-02215-0	* クリップ、φ10 Clip, φ10	2	2		
26-5-10	345-67193-0	* グロメット Grommet	1	1		
26-5-11	394-70013-0	* ハイジョイント Pipe Joint	1	1		
26-5-12	121-33159-0	* ガasket、2-8-1 Gasket, 2-8-1	1	1		
26-6	3E0-72524-0	* アワメータ Hour-meter	1	1		
26-6-1	3B7-72657-0	* メータバルブ、12V-1.7W Meter Bulb, 12V-1.7W	1	1		
26-6-2	3B7-72655-0	* メータダンパ Meter Damper	1	1		
26-6-3	3B7-72664-0	* ファイティングプレート Fitting Plate	1	1		
26-6-4	930203-0400	* ナット Nut	2	2		
26-6-5	941303-0400	* スプリングワッシャ Spring Washer	2	2		
26-7	353-72521-1	* メータランプスイッチ Meter Lamp Switch	1	1		
26-8	353-72546-0	* アシストコード(レッド) Assist Cord (Red)	AR	AR		L=200
26-9	353-72547-0	* アシストコード(ブルー) Assist Cord (Blue)	AR	AR		L=200
26-10	353-72548-0	* アシストコード(ブラック) Assist Cord (Black)	AR	AR		L=200
26-11	3B7-72530-2	* タコメータ(オイルランプ無) Tachometer (with out oil lamp)	1	1		
26-11-1	3B7-72659-0	* メータバルブ、12V-1.7W Meter Bulb, 12V-1.7W	1	1		
26-11-2	3B7-72656-0	* メータダンパ Meter Damper	1	1		混合タイプ用 for Premixing Type
26-11-3	3B7-72661-0	* ファイティングプレート Fitting Plate	1	1		
26-11-4	930203-0500	* ナット Nut	2	2		
26-11-5	941303-0500	* スプリングワッシャ Spring Washer	2	2		

オプションパーツ (1)
Fig. 26 **OPTIONAL PARTS (1)**

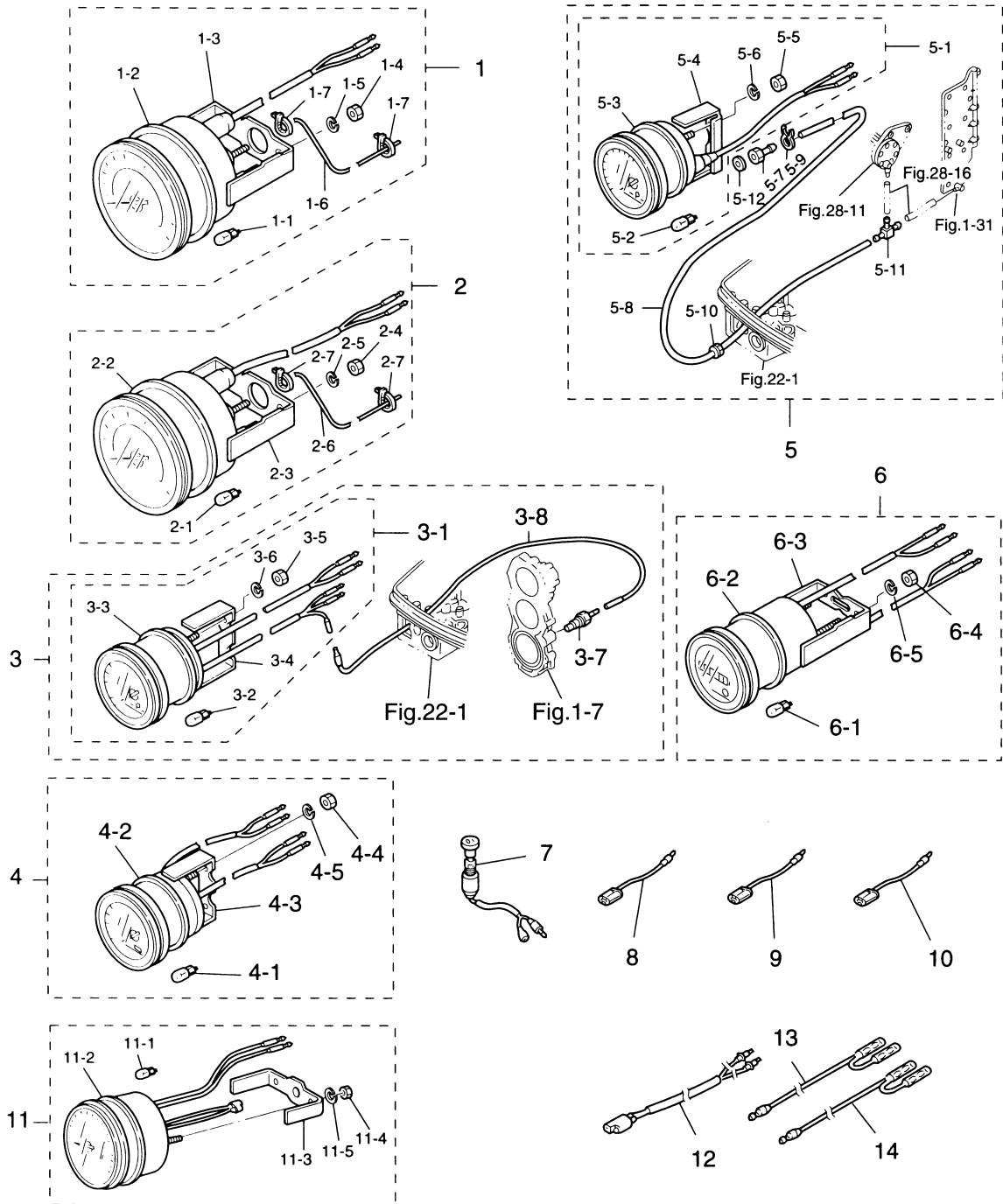


Fig. 27 オプションパーツ (2) OPTIONAL PARTS (2)

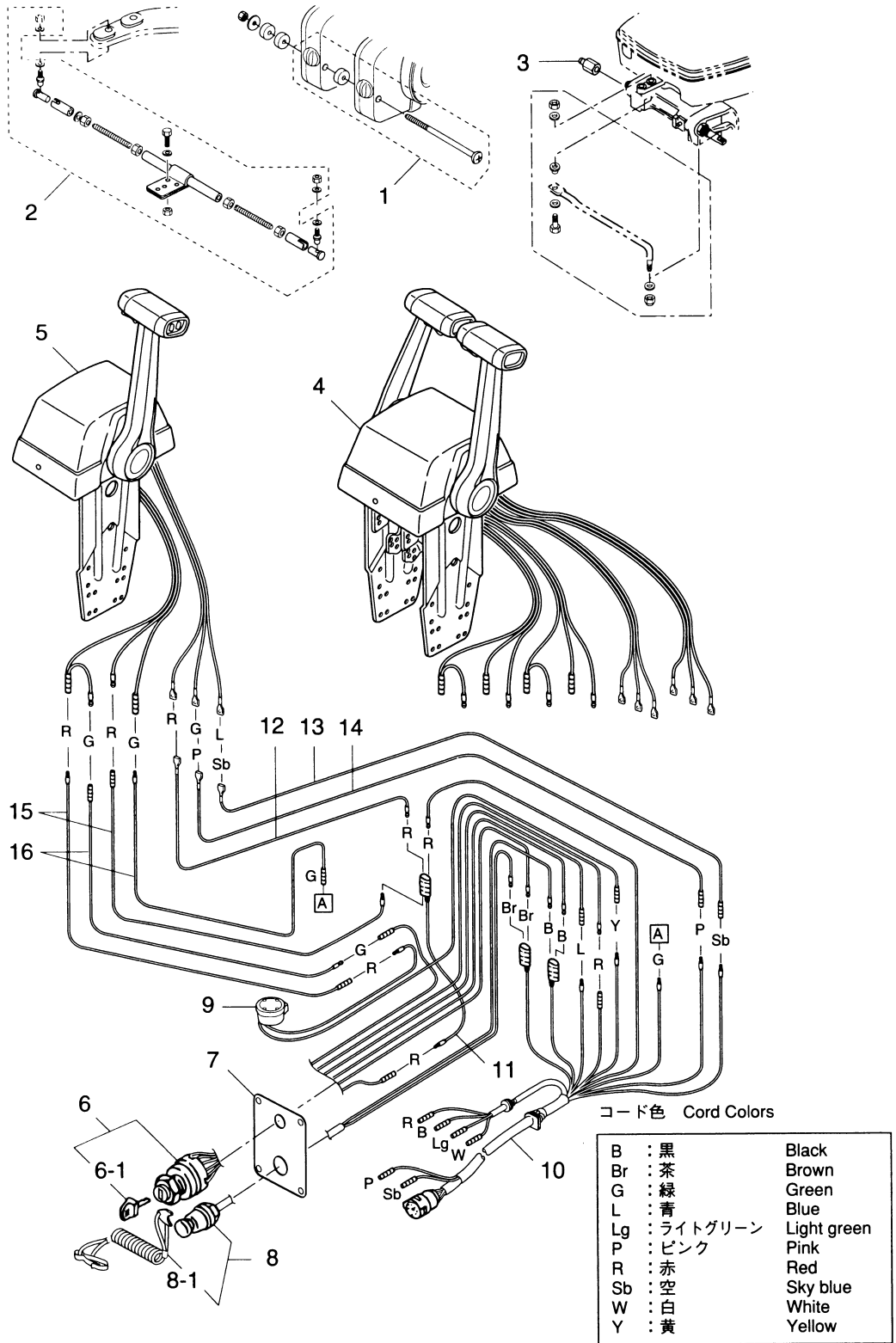


Fig. 28 オプションパーツ (3)
 OPTIONAL PARTS (3)

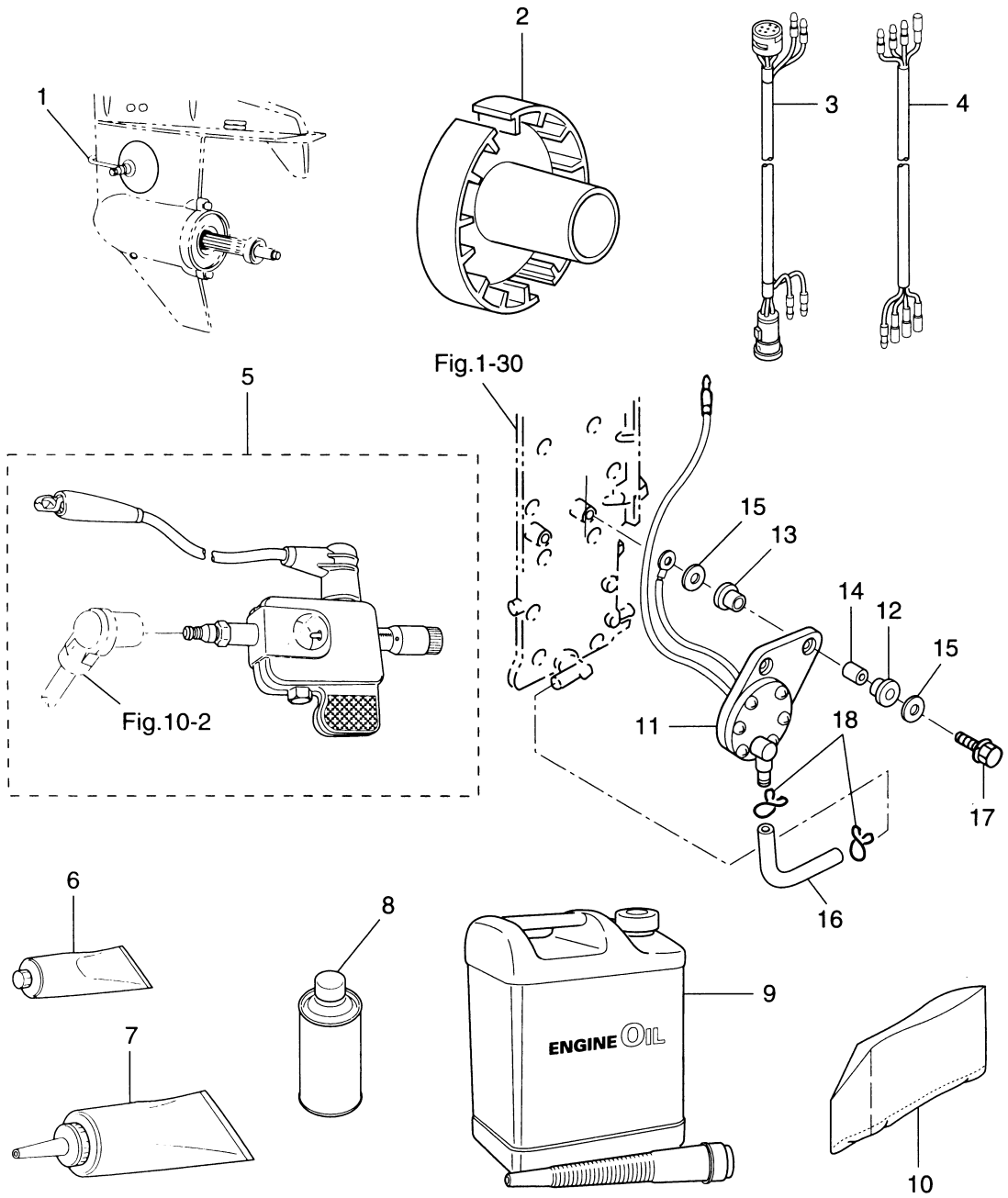
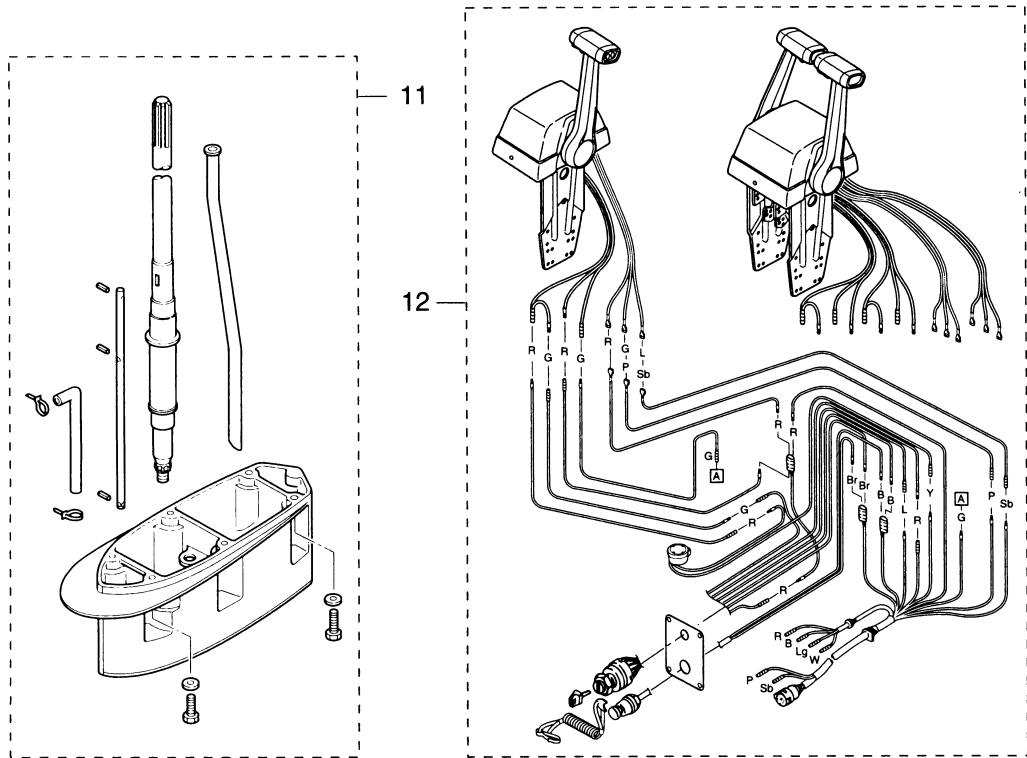
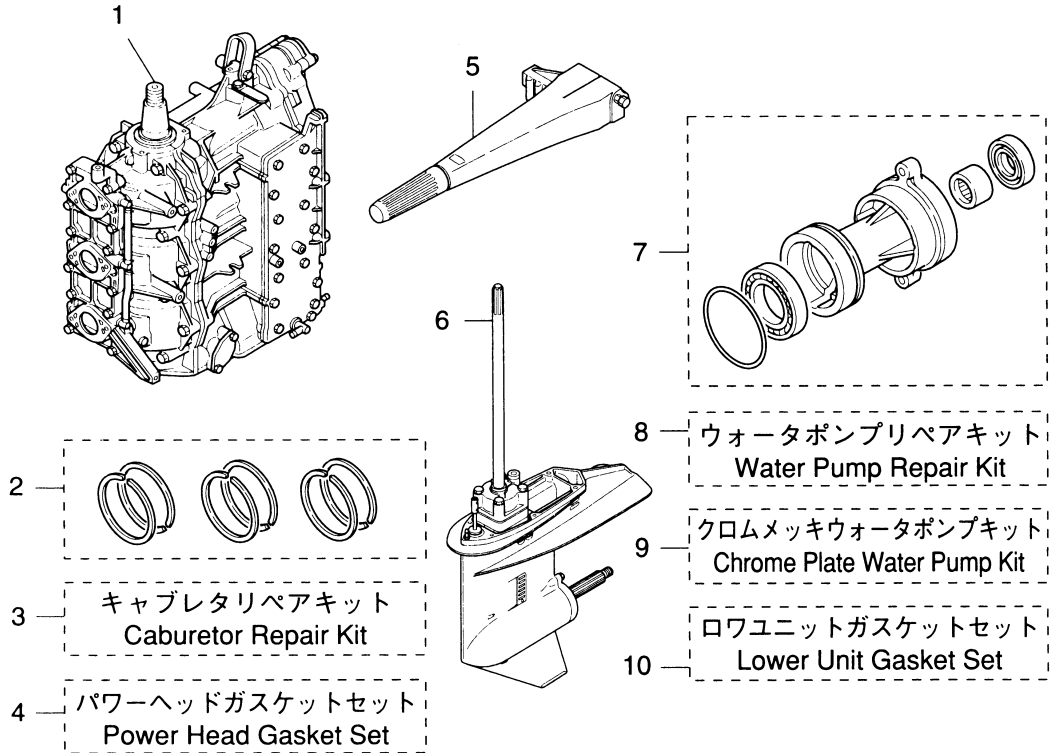


Fig. 29 アッセンブリ・キット
ASSEMBLY KIT



見出番号 Ref. No.	部品番号 Part No.	部 品 名 Description	個数 Q'ty			備 考 Remarks
			70 C	60 C		
29-1	3F3B87110-4	エンジンショートブロック Engine Short Block	1	1		incl. Engine Base Gasket & Spark Plug
29-2	3F3-87123-2	ピストンリングセット (Std) Piston Ring Set (Std)	1 set	1 set		
	3F3-00011-2	* ピストンリング 1st (Std) Piston Ring 1st (Std)	3	3		
	3F3-00012-1	* ピストンリング 2nd (Std) Piston Ring 2nd (Std)	3	3		
29-2	3F3-87124-2	ピストンリングセット (0.5mm O/S) Piston Ring Set (0.5mm O/S)	1 set	1 set		
	3F3-00014-2	* ピストンリング 1st (0.5mm O/S) Piston Ring 1st (0.5mm O/S)	3	3		
	3F3-00015-1	* ピストンリング 2nd (0.5mm O/S) Piston Ring 2nd (0.5mm O/S)	3	3		
29-3	3F3-87122-1	キャブレタリペアキット Carburetor Repair Kit	1 set	1 set		
	3F3-02012-0	* Oリング、1.9-38.8 O-Ring, 1.9-38.8	3	3		
	3F3-03222-0	* フロートチャンバー Oリング Float Chamber O-Ring	3	3		
	922503-6414	* スクリュー Screw	21	21		
	3F3-03231-0	* フロート Float	3	3		
	3F3-03232-0	* フロートアームピン Float Arm Pin	3	3		
	3B7-03240-0	* フロートバルブ Float Valve	3	3		
	344-03244-0	* クリップ Clip	3	3		
	3F3-03234-0	* アームピンスクリュー Arm Pin Screw	3	3		
	346-03256-0	* ラバーキャップ Rubber Cap	3	3		
	3F3-03182-0	* キャブレタカバーガスケット Carburetor Cover Gasket	3	3		
	336-03293-0	* Oリング O-Ring	3	3		
	334-03242-0	* バルブピン Valve Pin	3	3		
29-4	3F3-87121-3	パワーヘッドガスケットセット Power Head Gasket Set	1 set	1 set		
	3F3-01005-1	* シリンダヘッドガスケット Cylinder Head Gasket	1	1		
	3F3-01024-1	* シリンダヘッドカバーガスケット Cylinder Head Cover Gasket	1	1		
	353-01032-0	* サーモスタットキャップガスケット Thermostat Cap Gasket	1	1		
	151-00053-0	* Oリング、2-66.5 O-Ring, 2-66.5	1	1		Crank Case Head
	126-00121-0	* オイルシール、30-45-8 Oil Seal, 30-45-8	1	1		Lower side

見出番号 Ref. No.	部品番号 Part No.	部 品 名 Description	個数 Q'ty		備 考 Remarks
			70 C	60 C	
	3F3-01215-0	オイルシール、16.8-28-8 * Oil Seal, 16.8-28-9	1	1	Drive Shaft
	3F3-02305-1	エキゾーストカバーガスケット * Exhaust Cover Gasket	2	2	
	3C8-09082-1	ブラインドプレートガスケット * Blind Plate Gasket	1	1	混合用 for Premixing
	353-00108-0	Oリング、2-44.7 * O-Ring, 2-44.7	1	1	Upper Bearing
	3F3-02104-1	インテークマニホールドガスケット * Intake Manifold Gasket	3	3	
	3F3-02418-0	インテークサイレンサシール * Intake Silencer Seal	1	1	
	3F3-02012-0	Oリング、1.9-38.8 * O-Ring, 1.9-38.8	3	3	Carburetor
	3B7-09002-0	Oリング、1.6-19.2 * O-Ring, 1.6-19.2	1	1	オートミキシング for Auto-mixing
	346-04901-1	フュエルポンプガスケット * Fuel Pump Gasket	1	1	
	3B7-02235-0	Oリング A * O-Ring, "A"	2	2	
	3B7-02236-0	Oリング B * O-Ring, "B"	2	2	
	151-33159-0	ガスケット、6.2-11-1 * Gasket, 6.2-11-1	3	3	Ignition Coil
	3C8-71016-0	ガスケット、36-52-2 * Gasket, 36-52-2	1	1	Oil Tank
	3F3-01303-2	エンジンベースガスケット * Engine Basement Gasket	1	1	
29-5	3B7Q63010-1	ティラハンドルアッソ Tiller Handle Ass'y	1	1	or 3B7Q63010-2
29-6	3N4Q87302-5	ロウユニットアッソ L Lower Unit Ass'y "L"	1	1	トランサム L 用 for Transom "L"
	3N4Q87304-5	ロウユニットアッソ UL Lower Unit Ass'y "UL"	1	1	トランサム UL 用 for Transom "UL"
29-7	3B7Q87323-1	プロペラシャフトハウジングアッソ Propeller Shaft Housing Ass'y	1	1	
29-8	3F3-87322-0	ウォーターポンプリペアキット Water Pump Repair Kit	1 set	1 set	
	3B7-65021-2	ウォーターポンプインペラ * Water Pump Impeller	1	1	
	3B7-65022-0	ウォーターポンプインペラキー * Water Pump Impeller Key	1	1	
	3B7-65011-0	ポンプケースライナ * Pump Case Liner	1	1	
	3F3-65025-1	ウォーターポンプガイドプレート * Water Pump Guide Plate	1	1	
	3B7-65029-0	ポンプガイドプレートガスケット * Pump Guide Plate Gasket	1	1	
	3B7-65018-0	ポンプケースガスケット(アッパ) * Pump Case Gasket (Upper)	1	1	
	916113-0880	ボルト * Bolt	4	4	

見出番号 Ref. No.	部品番号 Part No.	部 品 名 Description	個数 Q'ty			備 考 Remarks
			70 C	60 C		
	940113-0800	ワッシャ * Washer	4	4		
29-9	3F3-65231-0	ウォーターポンプキット (クロムメッキ) Water Pump Kit (Chrome Plated)	1 set	1 set		
	3B7-65021-2	ウォーターポンプインペラ * Water Pump Impeller	1	1		
	3B7-65238-0	ポンプケースライナ (クロムメッキ) * Pump Case Liner (Chrome Plated)	1	1		
	3F3-65239-1	ポンプガイドプレート (クロムメッキ) * Pump Guide Plate (Chrome Plated)	1	1		
	3B7-65029-0	ポンプガイドプレートガスケット * Pump Guide Plate Gasket,	1	1		
	3B7-65018-0	ポンプケースガスケット (アッパ) * Pump Case Gasket (Upper)	1	1		
29-10	3N4-87321-1	ロウユニットガスケットセット Lower Unit Gasket Set	1 set	1 set		
	3F3-61012-1	ドライブシャフトハウジングガスケット * Drive Shaft Housing Gasket,	1	1		
	3F3-02312-1	エキゾーストパイプガスケット * Exhaust Pipe Gasket,	1	1		
	3F3-61181-1	エキゾーストハウジングガスケット * Exhaust Housing Gasket,	1	1		
	332-60006-0	ガスケット, 8.2-14-1 * Gasket, 8.2-14-1	2	2		Oil Plug
	3B7-60016-1	ガスケット, 10.1-15-1 * Gasket, 10.1-15-1	1	1		Water Plug
	3B7-60103-0	O リング, 3.1-94.4 * O-Ring, 3.1-94.4	1	1		Propeller Shaft
	3B7-60111-0	オイルシール, 30-50-12 * Oil Seal, 30-50-12	1	1		Propeller Shaft
	3C7-60223-1	オイルシール, 22-42-7 * Oil Seal, 22-42-7	2	2		Pump Case Lower
	3B7-65015-0	O リング, 3.1-54.4 * O-Ring, 3.1-54.4	1	1		Pump Case Lower
	3B7-65029-0	ポンプガイドプレートガスケット * Gasket, Pump Guide Plate Gasket,	1	1		
	3B7-65018-0	ポンプケースガスケット (アッパ) * Pump Case Gasket (Upper)	1	1		
	345-66021-0	O リング, 1.9-6.8 * O-Ring, 1.9-6.8	2	2		Cam Rod
	3B7-66023-0	O リング, 3.5-27.7 * O-Ring, 3.5-27.7	1	1		Bushing
	3B7-60219-0	トリムタブガスケット * Trim Tab Gasket	1	1		
29-11	3N4Q87314-0	エクステンションハウジングキット UL Extension Housing Kit "UL"	1 set	1 set		トランサム UL 用 for Transom "UL"
29-12	3B7Q84490-2	リモートコントロールボックスキット (RC6F) Remote Control Box Kit (RC6F)	1	1		シングル 用 for Single
	3B7Q84540-2	リモートコントロールボックスキット (RC6FT) Remote Control Box Kit (RC6FT)	1	1		ツイン 用 for Twin

トーハツ船外機
パーツ リスト

PARTS LIST

**M 60
70**

TOHATSU CORPORATION

**Address : 5-4,3-chome,Azusawa,Itabashi-ku,
TOKYO,174-0051 JAPAN**

Phone : TOKYO (03)3966-3117

FAX : TOKYO (03)3966-2951

E-mail : www.tohatsu.co.jp

本 社	〒174-0051	東京都板橋区小豆沢3-5-4	03 (3966) 3116
マリン九州	〒816-0092	福岡市博多区東那珂2-10-55	092 (411) 8770
マリン関西	〒530-0043	大阪市北区天満 1-8-27	06 (6358) 2971
マリン中部	〒440-0069	愛知県豊橋市御園町7-12	0532 (54) 5551
マリン関東	〒174-0051	東京都板橋区小豆沢3-5-4	03 (3966) 2222
マリン東北	〒981-1106	仙台市太白区柳生2-23-1	022 (306) 9131
マリン北海道	〒060-0031	札幌市中央区北一条東11丁目22-41	011 (241) 8301